



Was ist Bronze, was ist Rotguss?

Bronze ist eine Kupfer-Zinn Legierung, die selbst in Meerwasser und Solebädern korrosionsbeständig ist. Rotguss beinhaltet neben Kupfer und Zinn noch zusätzlich Zink und Blei als Legierungsbestandteil. Gemäß der REACH-Verordnung sind wir verpflichtet den Bleigehalt unserer Rotgussprodukte anzugeben, wenn er 0,1% übersteigt.

Beide Metalle zeichnen sich durch eine hohe Formstabilität und eine lange Lebensdauer aus. Die optimale Verbindung und Haftung in Beton gewähren bereits höchste Sicherheit in der ersten Bauphase. Die maßgerechten und stabilen Flanschflächen der Einbauteile, eignen sich daher auch besonders bei Folienbecken.

Wo wird was eingesetzt?

Bronze-Armaturen hauptsächlich in Meerwasser- und Solebädern, Rotguss-Armaturen bei allen Schwimmbädern mit Trinkwasserversorgung. Die im Schwimmbecken sichtbaren Armaturenteile werden teilweise aus Bronze, Rotguss und Edelstahl V4A gefertigt.

What is bronze, what is gun metal?

Bronze is a copper-tin alloy that is resistant to corrosion, even in seawater and brine baths. Gun metal contains zinc and lead as an alloying constituent in addition to copper and tin. According to the REACH-regulation, we are obliged to state the lead content of our gunmetal products, if it is higher than 0.1%.

Both metals feature high dimensional stability and a long service life. Optimal bonding and adhesion in concrete guarantees maximum safety, right from the initial building stage. The stable, close-tolerance flange surfaces of the mounted parts are therefore also suitable for liner pools.

Where is which metal used?

Bronze fittings: primarily for seawater and brine baths. Gun metal: all swimming pools connected to the drinking water supply. The fittings visible in swimming pools are made of either bronze, gun metal or stainless steel 316L / 316Ti.

Hugo Lahme
Perfektion in jedem Element.

Hugo Lahme
Perfektion in jedem Element.

Hugo Lahme GmbH · Kahlenbecker Straße 2 · 58256 Ennepetal · Germany
Telefon +49 (0) 23 33 / 96 96-0 · Telefax +49 (0) 23 33 / 96 96 46
info@lahme.de · www.lahme.de



Komplettprogramm Complete programme

Private Bäder
private pools

HUGO LAHME Komplettprogramm / Complete programme Ausgabe 7

Hugo Lahme
Perfektion in jedem Element.

Technische Änderungen vorbehalten | Technical Amendments reserved



Hugo Lahme

Perfektion in jedem Element.



Seit mehr als 75 Jahren ist der Name Hugo Lahme das Synonym für höchste Ansprüche und Qualität in der Schwimmbadtechnik. Die ca. 75 Mitarbeiter des Ennepetaler Traditionsunternehmens widmen sich heute mit genauso viel Leidenschaft der Entwicklung optimaler Lösungen für Schwimmbäder, Pools und Wasserattraktionen in höchster Qualität wie zu Beginn. Die Hugo Lahme GmbH hat alle Entwicklungsstufen in der Schwimmbadtechnik nicht nur hautnah miterlebt, sondern aktiv mitgestaltet. Die Marken **FitStar®**, **VitaLight®**, **AllFit®** und **SpringFit®** stehen mit ihren Produkten in ihren jeweiligen Segmenten für höchste Qualität aus Bronze, Rotguss und Edelstahl.

Es ist dem Unternehmen gelungen, die über die Jahre erworbenen und weiter entwickelten, umfassenden Kenntnisse über Material und Fertigungstechnologie in diese Branche einzubringen und zum Qualitätsmaßstab zu machen. Die zahlreichen Patente, Gebrauchsmuster, TÜV-Zertifikate und Prüfungszeugnisse zeugen davon.

Stete Innovation und permanente Entwicklungsarbeit haben bei Hugo Lahme zu optimalen Lösungen mit maximalem Kundennutzen geführt – und zu höchster Qualität, Dauerhaftigkeit und Wertbeständigkeit. Das ist heute wie damals der Anspruch, den alle Hugo Lahme Produkte erfüllen müssen – **Perfektion in jedem Element.**

*For more than 75 years, the name of Hugo Lahme has been a synonym for the most demanding quality in swimming pool technology. The roughly 75 employees of this traditional Ennepetal company devote just as much passion today to the development of optimum, top-quality solutions for swimming pools and water attractions as in the beginning. Hugo Lahme GmbH hasn't just been in the thick of every development stage of swimming pool technology – they've actively shaped it. The **FitStar®**, **VitaLight®**, **AllFit®** and **SpringFit®** brands and their products in the various segments stand for top quality in bronze, gun metal and stainless steel.*

The company has succeeded in introducing the sector to the comprehensive knowledge of materials and production technology they have gathered over the years and developed further and making it a standard of quality. The numerous patents, utility patents, TÜV certification and test results are powerful evidence.

*Continuous innovation and ongoing development work have led at Hugo Lahme to optimum solutions with maximum customer benefit – at top quality, long life and value retention. Today, as always, that remains the expectation that all Hugo Lahme products must meet – **Perfection in every element.***



Hugo Lahme – „Made in Germany“

Hugo Lahme bekennt sich seit jeher zum Standort Deutschland und fertigt konsequent und in größtmöglicher Fertigungstiefe am Standort Ennepetal Schwimmbadtechnik aus hochwertigen und beständigen Materialien. Teile, die wir nicht selbst fertigen können, beziehen wir möglichst von Lieferanten aus unserer Region.

Auch beim Personal setzen wir auf unseren eigenen Nachwuchs und bilden jedes Jahr mehrere junge Menschen in verschiedenen Berufen aus, die wir nach Möglichkeit nach ihrer Ausbildung auch übernehmen.

Für all dies steht Hugo Lahme mit seiner Qualität „Made in Germany“, die weltweit keinen Vergleich zu scheuen braucht. „Made in Germany“ ist ein Versprechen und wir bei Hugo Lahme leben dieses Versprechen seit 1945. Und davon kann sich jeder auch bei uns in Ennepetal selbst überzeugen, wo aus Rotguss- und Bronzeblöcken unsere Produkte vom Gießen bis zur Endmontage und zum Versand an unsere Kunden entstehen.

Made in Germany eben.

Hugo Lahme – “Made in Germany”

Hugo Lahme has long since declared an affinity to Germany as a manufacturing base and consistently produces the widest possible range of swimming pool technologies using high-quality and durable materials at their site in Ennepetal. Parts that we are unable to make ourselves are obtained from suppliers in the region wherever possible.

And when it comes to employees, we place our trust in in our own young talent and train a number of young people in various professions every year. If possible, we also offer these trainees a job once their education is complete.

This is what Hugo Lahme and the “Made in Germany” quality of the brand stand for. A brand that does not shy from comparison, the world over. “Made in Germany” is a promise and at Hugo Lahme we have been living this promise since 1945. As anyone can see, anyone who cares to visit us in Ennepetal, where we take gun metal and bronze blocks, cast and finish our products and pack them for dispatch to our customers.

Simply Made in Germany.



Hugo Lahme

Perfektion in jedem Element.

Made in Germany



FitStar® – Wasser in Bewegung.

Ob Sie eine sportliche Herausforderung suchen, eine entspannende Massage oder beides – Hugo Lahme hat stets genau das Richtige auf Lager. Die Gegenstrom-Schwimmanlagen der Marke FitStar® sind nicht nur ausgezeichnete Fitnessgeräte für sportliches Schwimmen und Profisportler. Als Massagesysteme sorgen sie auch für ein prickelndes Wellness-Gefühl. Luftsprudelanlagen, Massageanlagen und Wasserattraktionen wie Schwallduschen oder Wasserkanonen – sie alle steigern Entspannung, Wohlbefinden und Spaß in jeder Wellness-Oase.



FitStar® – water in motion.

Whether you're looking for a sports challenge, a relaxing massage or both – Hugo Lahme always has the right thing in stock. The counter-current swimming systems of the FitStar® brand aren't just outstanding fitness equipment for sports swimming and professional sportsmen.

As a massage system, they also provide a tingling feeling of wellness. Air bubble systems, massage systems and water attractions such as fountain showers or water cannons – they all increase relaxation, well-being and fun in any wellness oasis.

Inhalt / Content

Seite / Page

Gegenschwimmanlagen und Zubehör <i>Counter-current systems and accessories</i>	9 - 19
Massagesysteme und Zubehör <i>Massage systems and accessories</i>	20 - 27
Ansaugsysteme <i>Suction housings</i>	28 - 30
Schwallduschen, Wasserkanonen und Zubehör <i>Gush showers, water cannons and accessories</i>	31 - 37
Stufenregler für Wasserattraktionen <i>Stage control for water attractions</i>	38
Schwimmkanaldüsen und Zubehör <i>Swimming channel nozzles and accessories</i>	39
Wasserpilze und Zubehör <i>Water mushrooms and accessories</i>	40
Luftsprudelattraktionen und Zubehör <i>Air-bubble systems and accessories</i>	41 - 45
PN- und Piezoschaltungen <i>Pneumatic and piezo controls</i>	46
Pumpen, Seitenkanalverdichter, Gebläse und Installationszubehör <i>Pumps, side channel compressors, blowers and installation accessories</i>	47 - 51
Wichtige Hinweise <i>Important Notes</i>	92



Gegenschwimmanlage Power-Stream Counter-current system Power-Stream

NEU
NEW

400m³/h

Noch mehr Power
mit der neuen POWER-Stream

Even more power
with the new POWER-Stream



Ab März 2021 greifen wir auf eine altbewährte Technik aus unserem Hause zurück.

Gute 3 Jahrzehnte nach dem Verkaufsende der Turbo-Jet Anlage bringen wir ab der neuen Saison wieder eine propellerbetriebene Gegenschwimmanlage auf den Markt.

Der Name: POWER-STREAM. Diese Anlage kann ein Volumen von bis zu 400m³/h erzeugen.

Die Konstruktion der Anlage ist verschleißarm, da die Kraftübertragung berührungslos erfolgt. Alle elektrischen Komponenten sind vom Poolwasser getrennt. Die Sicherheit ist also gewährleistet.

Sie ist außerdem gegenüber herkömmlichen Gegenstromanlagen deutlich leiser und energiesparender. Natürlich lässt sich die Leistung über drei integrierte, beleuchtete Piezotaster jederzeit regulieren, so dass auch ein entspannteres Anschwimmen ermöglicht ist.

Da ein Einbaugeschäule aus Rotguss/Bronze hier weder praktikabel zum Einbau noch von den Kosten her sinnvoll wäre, greifen wir auch hier auf ein Edelstahl einbaugeschäule zurück.

From March 2021 we will fall back on tried and tested technology from our company.

A good 3 decades after the end of the sale of the Turbo-Jet system, we will be bringing a propeller-operated counter-current system onto the market again from the new season.

The name: POWER-STREAM. This system is able to generate a volume of up to 400 m³/h.

The construction of the system is low-wear, as the power transmission takes place without contact. All electrical components are separated from the pool water. So security is guaranteed.

It is also significantly quieter and more energy-efficient than conventional counter-current systems. Of course, the power can be regulated at any time via three integrated, illuminated piezo buttons, so that a more relaxed swim is also possible.

Since a built-in housing made of gunmetal / bronze would neither be practical for installation nor make sense in terms of costs, we also use a stainless steel built-in housing here.

Anschlussatz / Fitting kit

Gegenschwimmanlage Power-Stream
Counter-current system Power-Stream

V4A 8390120



Anschlussatz Power-Stream, Ansaugblech V4A, regelbar bis zu 400m³/h

Fitting kit Power-Stream, cover 316L, adjustable up to 400m³/h

Einbausatz / Wall kit

Gegenschwimmanlage Power-Stream
Counter-current system Power-Stream

V4A 8390120



Zubehör Accessories

Gegenschwimmanlage Power-Stream Counter-current system Power-Stream

Flanschsatz /
Flange kit

V4A 8390220



Flansch für Fertigbecken /
Flange kit for prefabricated pools

V4A 8390320



Gegenschwimmanlage Essence

Counter-current system Essence



RG 8380020
BZ 8380021

V4A
Anschlusssatz Essence
Armatur Baydur® / V4A,
Rotguss- / Bronzepumpe 2,6 kW,
230 / 400 V, DS, 50 Hz,
Leistungsaufnahme 3,4 kW / 5,8 A,
Förderstrom 1050 l/min bei 1,0 bar

*Fitting kit Essence
armature Baydur® / 316L,
pump made of gun metal / bronze 2.6 kW,
230 / 400 V, 3-phase current, 50 Hz,
input 3.4 kW / 5.8 A,
flow rate 1050 l/min at 1.0 bar*



Design vom Feinsten!
Finest Design!

Einbausatz / Wall kit



Einbausatz / Wall pack
Essence

RG 8370050
BZ 8370051



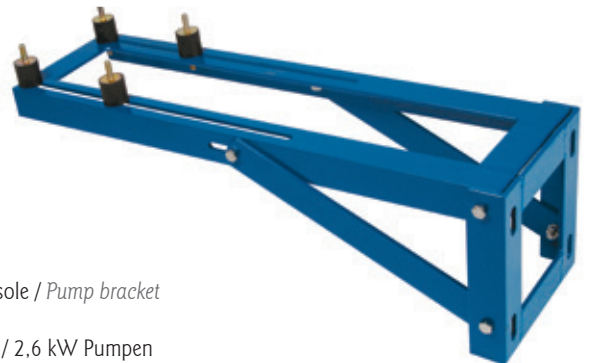
Zubehör Accessories

für Einbausatz Essence
for wall pack Essence



Flanschensatz / Flange kit

BZ 8370350



Pumpenkonsolle / Pump bracket

7280050
für 1,5 / 2,2 / 2,6 kW Pumpen
for 1.5 / 2.2 / 2.6 kW pumps

Gegenschwimmanlage Taifun und Taifun-Duo

Counter-current system Taifun and Taifun-Duo

RG 7620020
BZ 7620021

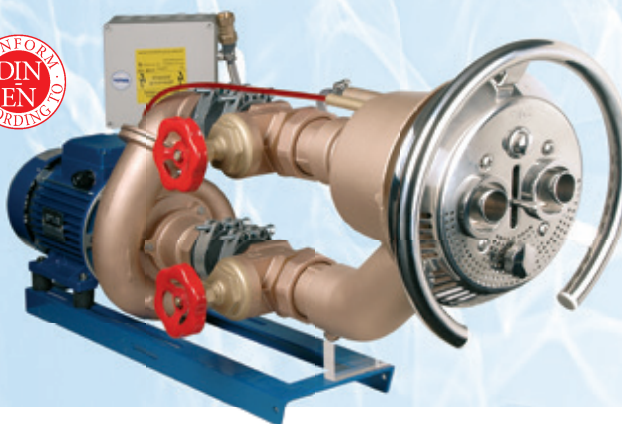
V4A
Anschlusssatz Taifun, Armatur V4A rund, Rotguss- / Bronzepumpe 2,6 kW, 230 / 400 V, DS, 50 Hz, Leistungsaufnahme 3,4 kW / 5,8 A, Förderstrom 1050 l/min bei 1,0 bar (Bild zeigt zusätzlich Einbausatz, Haltegriff und Konsole)

Fitting kit Taifun, armature 316L round, pump made of gun metal / bronze 2.6 kW, 230 / 400 V, 3-phase current, 50 Hz, input 3.4 kW / 5.8 A, flow rate 1050 l/min at 1.0 bar (picture additionally shows wall pack, handle and pump bracket)

RG 7626020
BZ 7626021

V4A
dto. ohne Verbindungselemente für eine bauseitige Verrohrung (ohne Abbildung)

do. without connecting elements, pipe installation customized (without picture)



RG 7640020
BZ 7640021

V4A
Anschlusssatz Taifun-Duo, Armatur V4A rund, Rotguss- / Bronzepumpe 2,6 kW, 230 / 400 V, DS, 50 Hz, Leistungsaufnahme 3,4 kW / 5,8 A, Förderstrom 1050 l/min bei 1,0 bar (Bild zeigt zusätzlich Einbausatz, Haltegriff und Konsole)

Fitting kit Taifun-Duo, armature 316L round, pump made of gun metal / bronze 2.6 kW, 230 / 400 V, 3-phase current, 50 Hz, input 3.4 kW / 5.8 A, flow rate 1050 l/min at 1.0 bar (picture additionally shows wall pack, handle and pump bracket)

RG 7646020
BZ 7646021

V4A
dto. ohne Verbindungselemente für eine bauseitige Verrohrung (ohne Abbildung)

do. without connecting elements, pipe installation customized (without picture)

Einbausätze / Wall kits



Einbausatz / Wall pack Taifun

RG 7610050
BZ 7610051



Saug- und Druckseite G2½ IG
Suction and pressure side G2½ internal



Einbausatz / Wall pack Taifun

RG 7611550
BZ 7611551



Saug- und Druckseite G2½ IG
Suction and pressure side G2½ internal



Einbausatz / Wall pack Taifun

RG 7614050
BZ 7614051



mit Stehbolzen und Konterflansch, Saug- und Druckseite G2½ IG
with stud bolts and counterflange, suction and pressure side G2½ internal



Einbausatz / Wall pack Taifun-Duo

RG 7613050
BZ 7613051



Saug- und Druckseite G2½ IG
Suction and pressure side G2½ internal

Einbausatz / Wall pack Taifun, Taifun-Duo

V4A 7610020



anschweißbar Saug- und Druckseite G2½ IG
weldable suction and pressure side G2½ internal



Gegenschwimmanlage Taifun-Kompakt

Counter-current system Taifun-Compact

RG 7624020

BZ 7624021

V4A

Anschlusssatz Taifun-Kompakt, Armatur V4A rund, Rotguss- / Bronzepumpe 2,6 kW, 230 / 400 V, DS, 50 Hz, Leistungsaufnahme 3,4 kW / 5,8 A, Förderstrom 1050 l/min bei 1,0 bar (Bild zeigt zusätzlich Einbausatz, Haltegriff und Konsole)

Fitting kit Taifun-Compact, armature 316L round, pump made of gun metal / bronze 2.6 kW, 230 / 400 V, 3-phase current, 50 Hz, input 3.4 kW / 5.8 A, flow rate 1050 l/min at 1.0 bar (picture additionally shows wall pack, handle and pump bracket)



Gegenschwimmanlagen
für alle Beckentypen.
Alle sichtbaren Teile aus hochwertigsten Materialien. Alle Funktionen vom Becken aus ansteuerbar.

Counter-current systems
for all pool types.
All visible parts are made of high quality materials. All functions can be controlled directly from the pool.

Einbausätze / Wall kits



Einbausatz / Wall pack

RG 7611050

BZ 7611051



Saug- und Druckseite G2½ IG
Suction and pressure side G2½ internal



Einbausatz / Wall pack

RG 7611850

BZ 7611851



Saug- und Druckseite G2½ IG
Suction and pressure side G2½ internal

Zubehör Accessories

für Einbausätze Taifun, Taifun-Duo & Taifun-Kompakt

for wall packs Taifun, Taifun-Duo & Taifun-Compact



Flanschsatz / Flange kit

BZ 7980050

Flanschsatz / Flange kit

V4A 7980020



Übergangsfansch Fertigbecken
Flange kit for prefabricated pools

RG 7986050

BZ 7986051



kompl. mit Stehbolzen und Konterflansch, für alle Einbausätze außer 7614050
compl. with stud bolts and counterflange, for all wall packs except 7614050

Zubehör
Accessories

für Taifun, Taifun-Duo, Taifun-Kompakt sowie Cyclon & Cyclon-Duo
for Taifun, Taifun-Duo, Taifun-Compact as well as Cyclon & Cyclon-Duo



Verlängerungsatz 170 mm
Extension kit 170 mm

Taifun, Taifun-Duo

RG 7925050

BZ 7925051

G2½ IG x G2½ AG

G2½ internal and external



Winkelsatz 45°
Angle kit 45°

Taifun, Taifun-Duo

RG 7935050

BZ 7935051

G2½ IG x G2½ AG

G2½ internal and external



Haltegriff / Handle
Taifun, Taifun-Duo

7991020

V4A



Blindplatte, rund / Blind plate, round
Taifun, Taifun-Duo

7950000

NiSn  



Flanschanschluss für Einbausatz
Flange connection for wall pack

Taifun-Kompakt

RG 7190650

BZ 7190651

G2½ AG / G2½ external



Winkelsatz 90°
Angle kit 90°

Taifun, Taifun-Duo

RG 7945050

BZ 7945051

G2½ IG x G2½ AG

G2½ internal and external



Pumpenkonsole / Pump bracket
7280050

für 1,5 / 2,2 / 2,6 kW Pumpen
for 1.5 / 2.2 / 2.6 kW pumps



Massageschlauch / Massage hose
Taifun, Taifun-Kompakt, Cyclon

7551050

mit Stopfen / with plug
Taifun-Duo, Cyclon-Duo

7552050

pulsierend / pulsating
Taifun, Taifun-Kompakt, Cyclon

8551050

mit Stopfen, pulsierend
with plug, pulsating

Taifun-Duo, Cyclon-Duo

8552050



Flanschanschluss 90° für Einbausatz
Flange connection 90° for wall pack

Taifun-Kompakt

RG 7190350

BZ 7190351

G2½ IG / G2½ internal



Schiebersatz
Valve kit

Taifun-Kompakt

RG 7190050

BZ 7190051

beidseitig flanschbar / Flange on both sides



Gegenschwimmanlage Evolution

Counter-current system Evolution

RG 8360020

BZ 8360021

V4A

Anschlussatz Evolution
mit 2 separaten Ansaugungen
Armatur V4A,
Rotguss- / Bronzepumpe 2,6 kW,
230 / 400 V, DS, 50 Hz,
Leistungsaufnahme 3,4 kW / 5,8 A,
Förderstrom 1050 l/min bei 1,0 bar

Fitting kit Evolution
with 2 separate suction
armature 316L, pump made of
gun metal / bronze 2.6 kW,
230 / 400 V, 3-phase current, 50 Hz,
input 3.4 kW / 5.8 A,
flow rate 1050 l/min at 1.0 bar



Flach, dynamisch, elegant!
Flat, dynamic, elegant!

Einbausätze / Wall kits



Einbausatz / Wall pack
Evolution

RG 8350050

BZ 8350051



Einbausatz / Wall pack
Evolution

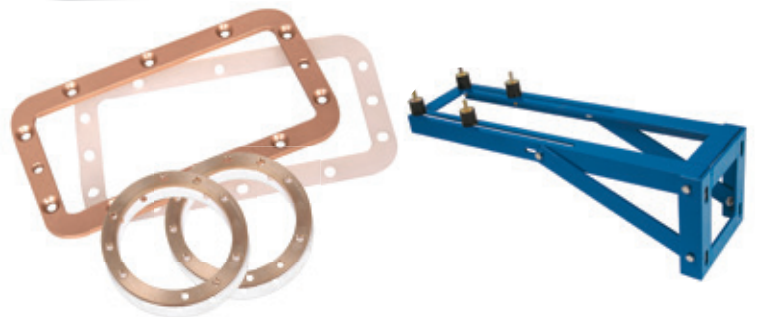
RG 8350250

BZ 8350251



Zubehör
Accessories

für Evolution
for Evolution



Flanschsatz / Flange kit

BZ 8350150

Pumpenkonsolle / Pump bracket

7280050

für 1,5 / 2,2 / 2,6 kW Pumpen
for 1.5 / 2.2 / 2.6 kW pumps



Gegenschwimmanlage Cyclon und Cyclon-Duo

Counter-current system Cyclon and Cyclon-Duo

BZ 831012I
Anschlussatz Cyclon, mit einem Ansaugsieb,
Bronzepumpe 2,6 kW, 230 / 400 V, DS, 50 Hz,
Armatur Mineralwerkstoff Varicor® / V4A,
Leistungsaufnahme 3,4 kW / 5,8 A,
Förderstrom 1050 l/min bei 1,0 bar

*Fitting kit Cyclon, with one suction sieve,
pump made of bronze 2.6 kW, 230 / 400 V,
3-phase current, 50 Hz,
armature made of mineral material
Varicor® and 316L, input 3.4 kW / 5.8 A,
flow rate 1050 l/min at 1.0 bar*



BZ 831002I
dto. DIN-EN-konform mit zwei Ansaugsieben
do. acc. to DIN-EN with two suction sieves

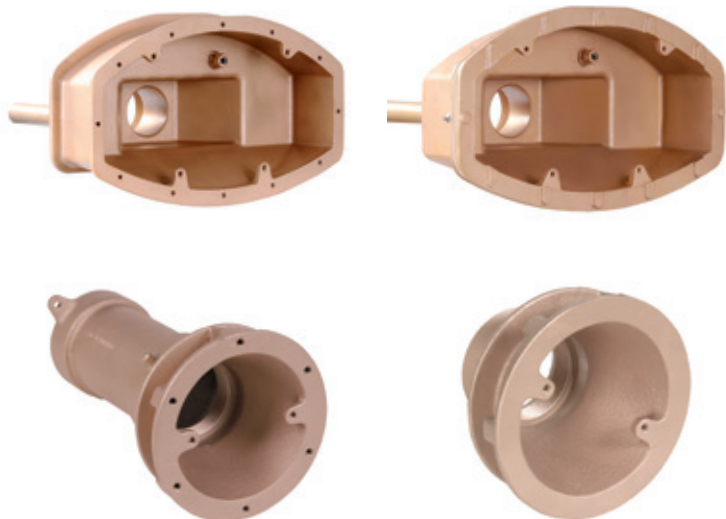


BZ 831032I
dto. Cyclon-Duo mit 2 Düsen und
einem Ansaugsieb
do. Cyclon-Duo with 2 nozzles and
one suction sieve

BZ 831022I
dto. DIN-EN-konform mit zwei Ansaugsieben
do. acc. to DIN-EN with two suction sieves



Einbausätze / Wall kits



Einbausatz / Wall pack
Cyclon, Cyclon-Duo

Einbausatz / Wall pack
Cyclon, Cyclon-Duo

BZ 830015I

mit separater Ansaugung, Saug- und
Druckseite G2½ IG
*with separate suction side, suction and
pressure side G2½ internal*

BZ 830035I

mit separater Ansaugung, Saug- und
Druckseite G2½ IG
*with separate, suction side, suction
and pressure side G2½ internal*

BZ 830005I

mit 2 separaten Ansaugungen
with 2 separate suction sides
dto. DIN-EN-konform
do. acc. to DIN-EN



BZ 830025I

mit 2 separaten Ansaugungen
with 2 separate suction sides
dto. DIN-EN-konform
do. acc. to DIN-EN



Zubehör Accessories

für Cyclon & Cyclon-Duo
for Cyclon & Cyclon-Duo



Flanschsatz / Flange kit
Cyclon, Cyclon-Duo

BZ 833005I

BZ 833015I
dto. DIN-EN-konform
do. acc. to DIN-EN



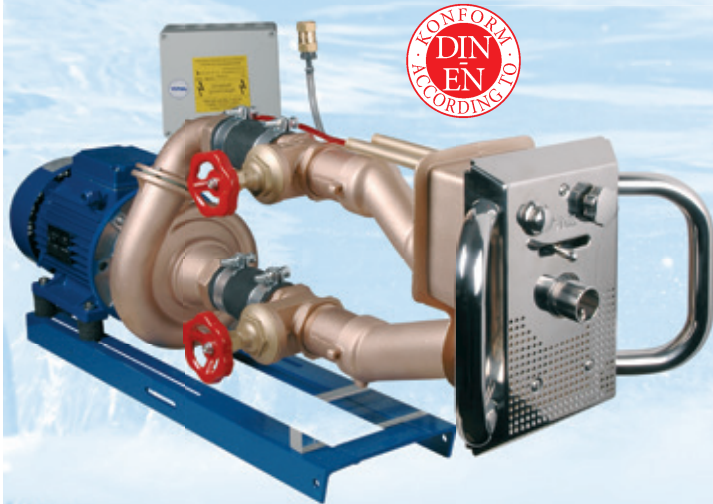
Pumpenkonsole / Pump bracket

7280050
für 1,5 / 2,2 / 2,6 kW Pumpen
for 1.5 / 2.2 / 2.6 kW pumps



Gegenschwimmanlage Junior

Counter-current system Junior



RG 8060020

BZ 8060021

V4A

Anschlusssatz Junior,
 Armatur V4A rechteckig,
 Rotguss- / Bronzepumpe 2,2 kW,
 230 / 400 V, DS, 50 Hz,
 Leistungsaufnahme 2,8 kW / 4,8 A,
 Förderstrom 800 l/min bei 1,0 bar
 (Bild zeigt zusätzlich Einbausatz,
 Haltegriff und Konsole)

Fitting kit Junior,
 armature 316 rectangular,
 pump made of gun metal / bronze
 2.2 kW, 230/400 V,
 3-phase current, 50 Hz,
 input 2.8 kW / 4.8 A,
 flow rate 800 l/min at 1.0 bar
 (picture additionally shows
 wall pack, handle and bracket)

RG 8063020

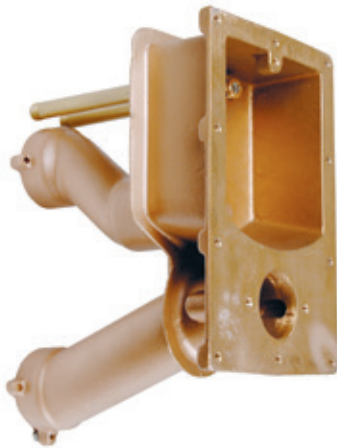
BZ 8063021

V4A

dto. jedoch Pumpenleistung 2,6 kW

do. but pump rating 2.6 kW

Einbausätze / Wall kits



Einbausatz / Wall pack

RG 8000050

BZ 8000051



Saug- und Druckseite G2 IG
 Suction and pressure side G2 internal



Einbausatz / Wall pack

RG 8001050

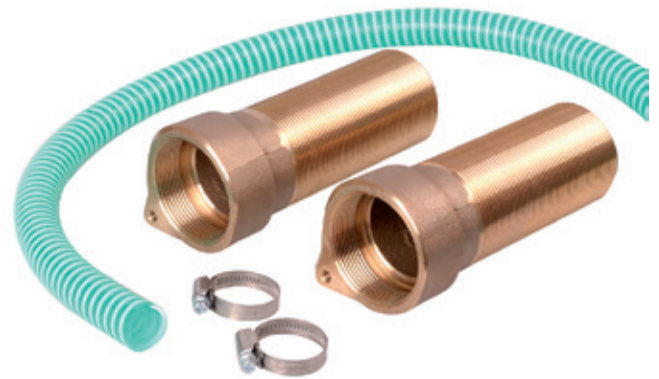
BZ 8001051



mit Konterflansch und Stehbolzen,
 Saug- und Druckseite G2 IG
 with stud bolts and counterflange,
 suction and pressure side G2 internal

Zubehör Accessories

für Einbausätze Junior for wall packs Junior



Verlängerungsatz 170 mm
 Extension kit 170 mm

RG 7920050

BZ 7920051

G2 IG x G2 AG
 G2 internal and external

Gegenschwimmanlage Junior-Kompakt

Counter-current system Junior-Compact



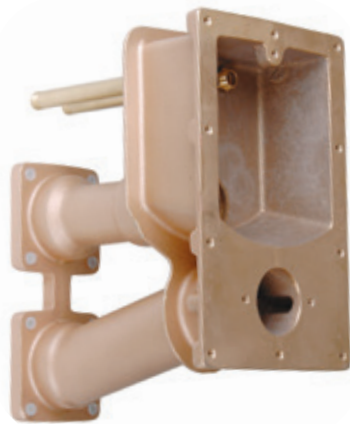
RG 8160020
BZ 8160021

V4A

Anschlusssatz Junior-Kompakt,
Armatur V4A rechteckig,
Rotguss- / Bronzepumpe 2,2 kW,
230 / 400 V, DS, 50 Hz,
Leistungsaufnahme 2,8 kW / 4,8 A,
Förderstrom 800 l/min bei 1,0 bar
(Bild zeigt zusätzlich Einbausatz,
Haltegriff und Konsole)

Fitting kit Junior-Compact,
armature 316L rectangular,
pump made of gun metal / bronze 2.2 kW,
230 / 400 V, 3-phase current, 50 Hz,
input 2.8 kW / 5.8 A,
flow rate 800 l/min at 1.0 bar
(picture additionally shows wall pack,
handle and bracket)

Einbausatz / Wall kit



Einbausatz / Wall pack

RG 8011050
BZ 8011051



Saug- und Druckseite mit Flanschanschluss
Suction and pressure side with flange connection

Zubehör Accessories

für Junior & Junior-Kompakt for Junior & Junior-Compact



Blindplatte / Blind plate

RG 8050000



Flanschsatz / Flange kit

BZ 8080050



Haltegriffe Junior / Handles Junior

V4A 8090020



Massageschlauch / Massage hose
7550050

dto. pulsierend / do. pulsating
8550050



Pumpenkonsole / Pump bracket
7280050

für 1,5 / 2,2 / 2,6 kW Pumpen
for 1.5 / 2.2 / 2.6 kW pumps

Zubehör Accessories

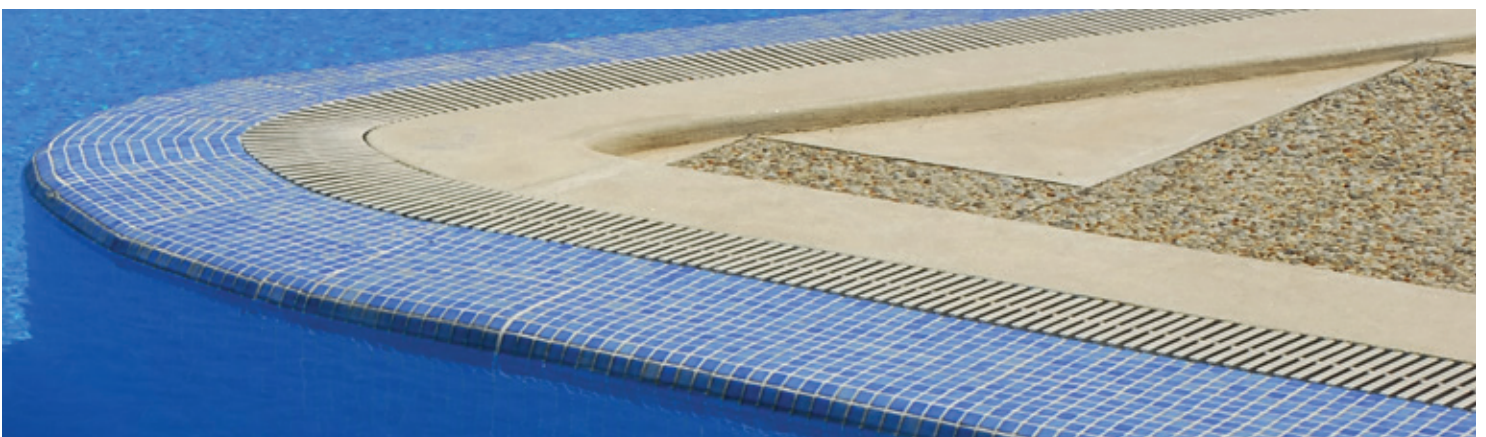
für Einbausätze Junior-Kompakt for wall packs Junior-Compact



Schiebersatz / Valve kit

RG 8170050

beidseitig flanschbar
flange on both sides



Gegenschwimmanlage Double-Jet und X-Stream

Counter-current systems Double-Jet and X-Stream

Double-Jet



RG 8260020

BZ 8260021

V4A

Anschlusssatz Double-Jet,
Rotguss- / Bronzepumpe 2,6 kW,
230 / 400 V, DS, 50 Hz,
Leistungsaufnahme 3,4 kW / 5,8 A,
Einstrahldüse und Ansaugsiebe aus V4A,
Piezoschalter, Förderstrom 1050 l/min
bei 1,0 bar

*Fitting kit Double-Jet,
pump made of gun metal / bronze 2.6 kW,
230 / 400 V, 3-phase current, 50 Hz,
input 3.4 kW / 5.8 A, inlet nozzle and
suction sieves made of 316L, piezo switch,
flow rate 1.050 l/min at 1.0 bar*

X-Stream



RG 8290020

BZ 8290021

V4A

Anschlusssatz X-Stream,
Rotguss- / Bronzepumpe 2 x 2,6 kW,
230 / 400 V, DS, 50 Hz,
Leistungsaufnahme 3,4 kW / 5,8 A je Pumpe,
2 Einstrahldüsen, 4 Ansaugsiebe, Piezoschalter,
Gesamtförderleistung 2100 l/min bei 1,0 bar

*Fitting kit X-Stream,
pump made of gun metal / bronze 2 x 2.6 kW,
230 / 400 V, 3-phase current 50 Hz,
input 3.4 kW / 5.8 A each pump,
2 inlet nozzles, 4 suction sieves, piezo switch,
flow rate 2.100 l/min at 1.0 bar*

Mit einer Leistung von 126 m³/h
unsere stärkste Gegenschwimmanlage.
With an output of 126 m³/h our most
powerful counter-current system.

Einbausätze / Wall kits

Einbausatz / Wall pack
Double-Jet

RG 8250050

BZ 8250051



Saugseite G2½ IG, Druckseite G2 IG
suction side G2½ internal, pressure side
G2 internal

Einbausatz / Wall pack
X-Stream

RG 8280050

BZ 8280051



Saugseite G2½ IG, Druckseite G2 IG
suction side G2½ internal, pressure side
G2 internal

Zubehör Accessories

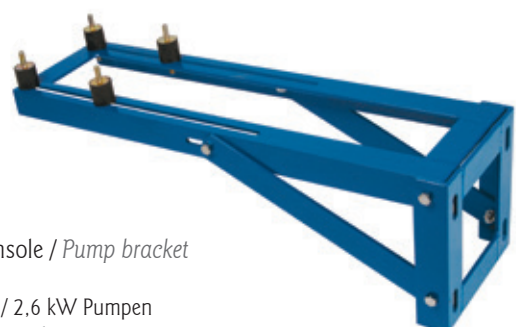
für Double-Jet & X-Stream
for Double-Jet & X-Stream

Flanschsatz / Flange kit
Double-Jet

BZ 8270050

Flanschsatz / Flange kit
X-Stream

BZ 8280150



Pumpenkonsole / Pump bracket

7280050

für 1,5 / 2,2 / 2,6 kW Pumpen
for 1.5 / 2.2 / 2.6 kW pumps

Startblock-Gegenschwimmanlagen für den nachträglichen Einbau in Becken ohne Überlaufrinne

Starting block-counter-current systems for retrofitting pools without overflow gutter



Startblock-Gegenschwimmanlage
Starting block-counter-current system

Rotgusspumpe 2,6 kW,
230 / 400 V, DS, 50 Hz,
Förderstrom 1000 l/min. bei 1,0 bar,
Leistungsaufnahme 3,4 kW / 5,8 A,
komplett mit Schaltkasten
*Gun metal pump 2.6 kW, 230 / 400 V,
3-phase current, 50 Hz,
flow rate 1000 l/min. at 1.0 bar,
input 3.4 kW / 5.8 A with PN-wiring*

7805090

dto. Rotgusspumpe 1,5 kW,
230 V, WS, 50 Hz,
Förderstrom 700 l/min. bei 1,0 bar,
Leistungsaufnahme 2,0 kW / 9,7 A
*do. gun metal pump 1.5 kW, 230 V, 1-phase, 50 Hz,
flow rate 700 l/min. at 1.0 bar,
input 2.0 kW / 9.7 A*

7806090

Startblock-Gegenschwimmanlage
Starting block-counter-current system

mit zwei Düsen
Rotgusspumpe 2,6 kW,
230 / 400 V, DS, 50 Hz,
Förderstrom 1000 l/min. bei 1,0 bar,
Leistungsaufnahme 3,4 kW / 5,8 A,
komplett mit Schaltkasten
*with 2 nozzles,
gun metal pump 2.6 kW, 230 / 400 V,
3-phase current, 50 Hz,
flow rate 1000 l/min. at 1.0 bar,
input 3.4 kW / 5.8 A with PN-wiring*

7808090

Massageanlagen Standard Massage systems Standard



Anschlussätze / Fitting kits

Kompl. mit Rotguss- / Bronzepumpe, Piezoschaltung, Piezoschalter, Blende V4A
 Compl. with pump made of gun metal / bronze, Piezo-control, Piezo switch, cover V4A

	Pumpenleistung Pump capacity	Spannungsversorgung / Voltage	Art.-Nr. Code	Material Material	Art.-Nr. Code	Material Material	haarfangsicher suction save	Beckentyp Pool type
2-fach 2 nozzles	0,5 kW	230 V, WS, 50 Hz 230 V, AC, 50 Hz	8697020	RG	8697021	BZ	haarfangsicher suction save	
	0,5 kW		9230020	RG	9230021	BZ		
4-fach 4 nozzles	1,5 kW	230 V, WS, 50 Hz 230 V, AC, 50 Hz	8697120	RG	8697121	BZ	haarfangsicher suction save	
	1,5 kW		9230120	RG	9230121	BZ		
6-fach 6 nozzles	1,5 kW	230 V, WS, 50 Hz 230 V, AC, 50 Hz	8697220	RG	8697221	BZ	haarfangsicher suction save	
	1,5 kW		9230220	RG	9230221	BZ		
2-fach 2 nozzles	0,5 kW	230 V, WS, 50 Hz 230 V, AC, 50 Hz	8698020	RG	8698021	BZ	haarfangsicher suction save	
	0,5 kW		9230320	RG	9230321	BZ		

Einbausätze / Wall kits

	Art.-Nr. Code	Material Material	Art.-Nr. Code	Material Material	haarfangsicher suction save	Beckentyp / Pool type Schalungsmaß Form measure
2-fach 2 nozzles	8696050	RG	8696051	BZ	haarfangsicher suction save	
	9220050	RG	9220051	BZ		
4-fach 4 nozzles	8696150	RG	8696151	BZ	haarfangsicher suction save	
	9220150	RG	9220151	BZ		
6-fach 6 nozzles	8696250	RG	8696251	BZ	haarfangsicher suction save	
	9220250	RG	9220251	BZ		

Flanschsätze Flange kits

für Folienbecken
for liner pools

BZ 8669950
für Massageanlage 2-fach komplett
for massage system with 2 nozzles

BZ 9669950
dto. DIN-EN-konform
do. acc. to DIN-EN

BZ 8696750
für Massageanlage 4-fach komplett
for massage system with 4 nozzles

BZ 9696750
dto. DIN-EN-konform
do. acc. to DIN-EN

BZ 8696850
für Massageanlage 6-fach komplett
for massage system with 6 nozzles

BZ 9696850
dto. DIN-EN-konform
do. acc. to DIN-EN

Einzelkomponenten für Massageanlage Standard und Zubehör

Massage system Standard components and accessories



Wandeinbaugehäuse Druckseite
Built-in housing for pressure side

RG 8669850

BZ 8669851



Wandeinbaugehäuse Saugseite
Built-in housing for suction side

RG 8661050

BZ 8661051



DIN-EN-konform
acc. to DIN-EN



Massagedüse
Massage nozzle

RG 8669220

BZ 8669221



G1 ½ mit Lenkstrahldüse
G1 ½ with adjustable jet nozzle



Massagedüse
Massage nozzle

RG 8669420

BZ 8669421



G1 ½ mit Mehrlochdüse
G1 ½ with multi-jet nozzle



Flanschsatz / Flange kit

BZ 8669550

für Druckseite
for pressure side



Flanschsatz / Flange kit

BZ 8674250

für Saugseite
for suction side

Wandeinbaugehäuse Druckseite
Built-in housing for pressure side

RG 8669750

BZ 8669751



mit Stehbolzen und Konterflansch
with stud bolts and counterflange

Wandeinbaugehäuse Saugseite
Built-in housing for suction side

RG 8665550

BZ 8665551



mit Stehbolzen und Konterflansch
with stud bolts and counterflange

für Fliesen- und Edelstahlbecken for tile and stainless steel pools



Wandeinbaugehäuse Saugseite
Built-in housing for suction side

V4A 8641020



DIN-EN-konform
acc. to DIN-EN



Grundelement für Massagedüse
Basic element Massage nozzle

V4A 8669120



Combi-Whirl-Wandmassageanlagen aus Rotguss oder Bronze für Fliesen- und Folienbecken

Wall massage systems Combi-Whirl made of gun metal or bronze for tile and liner pools

Anschlussätze / Fitting kits

Kompl. mit Rotguss- / Bronzepumpe, Massageplatten V4A / PVC, Ansaugsieb aus V4A
 Compl. with pump made of gun metal / bronze, massage plate made of 316L / PVC and suction sieve 316L



	Pumpenleistung Pump capacity	Spannungsversorgung / Voltage	Art.-Nr. Code	Material Material	Art.-Nr. Code	Material Material	haarfangsicher suction save	Beckentyp Pool type
1-fach 1 nozzle	2,2 kW	230 / 400 V, DS, 50 Hz	8690020	RG	8690021	BZ	haarfangsicher suction save	
	2,2 kW	230 / 400 V, 50 Hz, 3-phase current	9210120	RG	9210121	BZ		
2-fach 2 nozzles	2,6 kW	230 / 400 V, DS, 50 Hz	8610020	RG	8610021	BZ	haarfangsicher suction save	
	2,6 kW	230 / 400 V, 50 Hz, 3-phase current	9210220	RG	9210221	BZ		
3-fach 3 nozzles	4,0 kW	400 / 690 V, DS, 50 Hz	8650020	RG	8650021	BZ	haarfangsicher suction save	
	4,0 kW	400 / 690 V, 50 Hz, 3-phase current	9210320	RG	9210321	BZ		
4-fach 4 nozzles	5,5 kW	400 / 690 V, DS, 50 Hz	8631020	RG	8631021	BZ	haarfangsicher suction save	
	5,5 kW	400 / 690 V, 50 Hz, 3-phase current	9210520	RG	9210521	BZ		

Einbausätze / Wall kits

	Art.-Nr. Code	Material Material	Art.-Nr. Code	Material Material	haarfangsicher suction save	Beckentyp / Pool type Schalungsmaß Form measure
1-fach 1 nozzle	8680050	RG	8680051	BZ	haarfangsicher suction save	
	9200150	RG	9200151	BZ		
2-fach 2 nozzles	8600050	RG	8600051	BZ	haarfangsicher suction save	
	9200250	RG	9200251	BZ		
3-fach 3 nozzles	8640050	RG	8640051	BZ	haarfangsicher suction save	
	9200350	RG	9200351	BZ		
4-fach 4 nozzles	8620050	RG	8620051	BZ	haarfangsicher suction save	
	9200450	RG	9200451	BZ		

Flanschsätze / Flanges

Flanschsätze
Flanges



Flanschsatz für Saug- und Druckseite
Combi-Whirl

Flange suction- and pressure side
Combi-Whirl

BZ 8674250

Flanschsatz Saugseite Combi-Whirl
Flange suction side Combi-Whirl

G2½ / DN 65

BZ 9161550

Flanschsatz Saugseite Combi-Whirl
Flange suction side Combi-Whirl

DN 100

BZ 9163550

dto. DIN-EN-konform
do. acc. to DIN-EN



Combi-Whirl-Wandmassageanlagen aus Rotguss oder Bronze für Fertigbecken

Wall massage systems Combi-Whirl made of gun metal or bronze for prefabricated pools

Anschlusssätze / Fitting kits

Kompl. mit Rotguss- / Bronzepumpe, Massageplatten V4A / PVC, Ansaugsieb aus V4A
 Compl. with pump made of gun metal / bronze, massage plate made of 316L / PVC and suction sieve 316L



	Pumpenleistung Pump capacity	Spannungsversorgung / Voltage	Art.-Nr. Code	Material Material	Art.-Nr. Code	Material Material	haarfängsicher suction save	Beckentyp Pool type
1-fach 1 nozzle	2,2 kW	230 / 400 V, DS, 50 Hz 230 / 400 V, 50 Hz, 3-phase current	8695020	RG	8695021	BZ	haarfängsicher suction save	
	2,2 kW		9695020	RG	9695021	BZ		
2-fach 2 nozzles	2,6 kW	230 / 400 V, DS, 50 Hz 230 / 400 V, 50 Hz, 3-phase current	8615020	RG	8615021	BZ	haarfängsicher suction save	
	2,6 kW		9615020	RG	9615021	BZ		

Einbausätze / Wall kits

	Art.-Nr. Code	Material Material	Art.-Nr. Code	Material Material	haarfängsicher suction save	Beckentyp Pool type
1-fach 1 nozzle	8685050	RG	8685051	BZ	haarfängsicher suction save	
	9685050	RG	9685051	BZ		
2-fach 2 nozzles	8605050	RG	8605051	BZ	haarfängsicher suction save	
	9605050	RG	9605051	BZ		



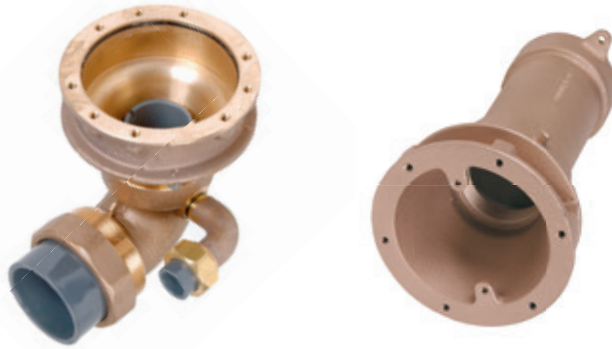
Zubehör muss separat bestellt werden. (siehe S. 23)
 Accessories have to be ordered separately. (see page 23)

Combi-Whirl-Bodenmassageanlagen aus Rotguss oder Bronze für Fliesen- und Folienbecken

Floor massage systems Combi-Whirl made of gun metal or bronze for tile and liner pools

Anschlussätze / Fitting kits

Kompl. mit Rotguss- /
Bronzepumpe,
Massageplatten V4A / PVC
und Ansaugsieb aus V4A
Compl. with pump made of
gun metal / bronze,
massage plate made of 316L / PVC
and suction sieve 316L



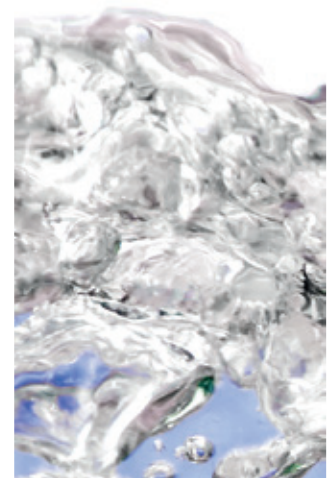
Flanschsatz / Flange



Pumpenleistung Pump capacity	Spannungsversorgung Voltage	Art.-Nr. Code	Material Material	Art.-Nr. Code	Material Material	haarfangsicher suction save	Beckentyp Pool type
2,2 kW	230 / 400 V, DS, 50 Hz	8670020	RG	8670021	BZ	haarfangsicher suction save	
2,2 kW	230 / 400 V, 50 Hz, 3-phase current	9210020	RG	9210021	BZ		

Flanschsatz für Saug- und Druckseite
Flange suction- and pressure side

BZ 8674250



Einbausätze / Wall kits

	Art.-Nr. Code	Material Material	Art.-Nr. Code	Material Material	haarfangsicher suction save	Beckentyp / Pool type Schalungsmaß / Form measure
I-fach I nozzle	8660050	RG	8660051	BZ	haarfangsicher suction save	
	9200050	RG	9200051	BZ		

Combi-Whirl-Bodenmassageanlagen aus Rotguss oder Bronze für Fertigbecken

Floor massage systems Combi-Whirl made of gun metal or bronze for prefabricated pools

Anschlussätze / Fitting kits

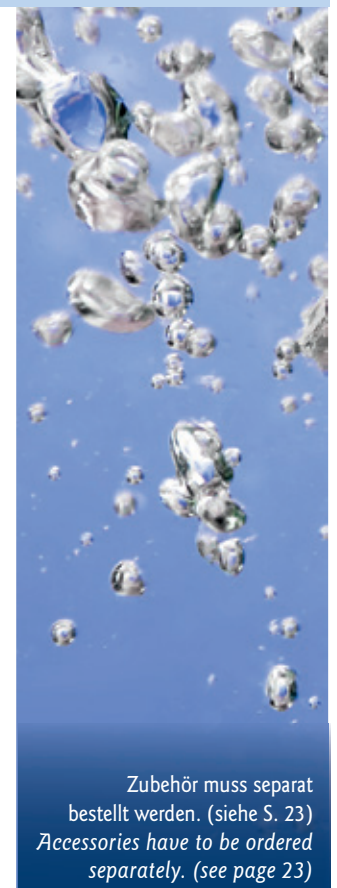
Kompl. mit Rotguss- /
Bronzepumpe,
Massageplatten V4A / PVC
und Ansaugsieb aus V4A
Compl. with pump made of
gun metal / bronze,
massage plate made of 316L / PVC
and suction sieve 316L



Pumpenleistung Pump capacity	Spannungsversorgung Voltage	Art.-Nr. Code	Material Material	Art.-Nr. Code	Material Material	haarfangsicher suction save	Beckentyp Pool type
2,2 kW	230 / 400 V, DS, 50 Hz	8675020	RG	8675021	BZ	haarfangsicher suction save	
2,2 kW	230 / 400 V, 50 Hz, 3-phase current	9675020	RG	9675021	BZ		

Einbausätze / Wall kits

Beschreibung / Description	Art.-Nr. Code	Material Material	Art.-Nr. Code	Material Material	haarfangsicher suction save	Beckentyp Pool type
mit Stehbolzen und Konterflansch with stud bolts and counterflange	8665050	RG	8665051	BZ	haarfangsicher suction save	
	9665050	RG	9665051	BZ		



Zubehör muss separat
bestellt werden. (siehe S. 23)
Accessories have to be ordered
separately. (see page 23)

Einzelkomponenten Combi-Whirl und Zubehör

Combi-Whirl components and accessories



Wandeinbaugehäuse
Built-in housing for wall

RG 8662250

BZ 8662251



Druckseite G2 IG, mit Injektor
pressure side G2 internal with injector



Bodenmassagedüse 90°
Floor massage nozzle 90°

RG 8663450

BZ 8663451



mit Injektor / with injector



Wandeinbaugehäuse
Built-in housing

RG 8665550

BZ 8665551



Saugseite G 2½ x G 2 kpl. mit
Stehbolzen und Konterflansch
suction side G 2½ x G 2 compl. with
stud bolts and counterflange

DIN-EN-konform
acc. to DIN-EN



Wandeinbaugehäuse
Built-in housing for wall

RG 8665450

BZ 8665451



Druckseite kompl. mit Stehbolzen,
Konterflansch und Dichtung
pressure side compl. with stud bolts,
counterflange and gasket



Flanschensatz / Flange kit

BZ 8674250

für Druckseite / for pressure side



Massageplatte / Massage plate

V4A 8673820



mit 8 mm Bohrung und Wasserführung
with 8 mm drillhole and water guidance



Ansaugsieb Ø 200 mm
Suction sieve Ø 200 mm

V4A 8671520

DIN-EN-konform
acc. to DIN-EN



Bodenmassagedüse 90°
Floor massage nozzle 90°

RG 8663850

BZ 8663851



mit Injektor / with injector

Massageplatte
Massage plate

V4A 8673920



mit 8 mm Bohrung und Wasserführung
with 8 mm drillhole and water guidance

Ansaugsieb Ø 280 mm für DN 65
Suction sieve Ø 280 mm for DN 65

V4A 9165320

DIN-EN-konform
acc. to DIN-EN

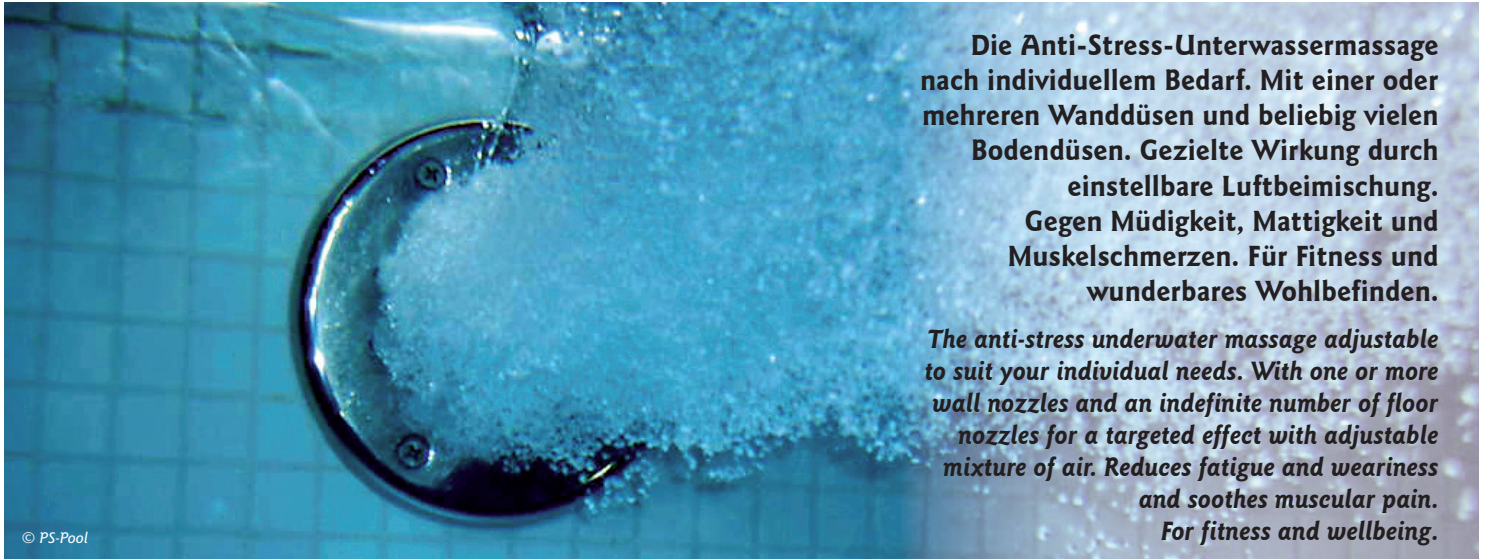


Ansaugsieb Ø 280 mm für DN 80
Suction sieve Ø 280 mm for DN 80

V4A 9165420

DIN-EN-konform
acc. to DIN-EN





Die Anti-Stress-Unterwassermassage nach individuellem Bedarf. Mit einer oder mehreren Wanddüsen und beliebig vielen Bodendüsen. Gezielte Wirkung durch einstellbare Luftbeimischung. Gegen Müdigkeit, Mattigkeit und Muskelschmerzen. Für Fitness und wunderbares Wohlbefinden.

The anti-stress underwater massage adjustable to suit your individual needs. With one or more wall nozzles and an indefinite number of floor nozzles for a targeted effect with adjustable mixture of air. Reduces fatigue and weariness and soothes muscular pain. For fitness and wellbeing.

© PS-Pool

Zubehör
Accessories

für Combi-Whirl-Massageanlagen
for Combi-Whirl massage systems

für Fliesen- und Folienbecken / for tile and liner pools

Einbautopf für PN- und Piezoschalter
Built-in niche for pneumatic and piezo switch

- RG** 8710050
- BZ** 8710051
- V4A** 8710020

Flanschsatz für Einbautopf, PN- und Piezoschalter
Flange kit for built-in niche, pneumatic and piezo switch

- BZ** 8712550

PN-Schaltereinsatz mit 5 m PN-Schlauch
Pneumatic switch inset with 5 m pneumatic hose

- RG** 8712020
- BZ** 8712021
- V4A**

Piezoschaltereinsatz mit 5 m Kabel
Piezo switch inset with 5 m cable

- V4A** 8716020

Schalterplatten für Fliesen- und Folienbecken
Switch plates for tile and liner pools

Einbausatz Schalterplatte
Wall kit for pneumatic air control plate

- RG** 8701050
- BZ** 8701051

Schalterplatte, 1 PN-Schalter und 2 Luftregler
Switchplate, 1 pneumatic switch and 2 air controllers

- RG** 8702020
- BZ** 8702021
- V4A**

für Fertigbecken / for prefabricated pools

PN-Schalter mit 5 m PN-Schlauch und Kontermutter G1
Pneumatic switch with 5 m pneumatic hose and counter nut G1

- RG** 8720020
- BZ** 8720021
- V4A**

Piezoschalter mit 5 m Kabel, Kontermutter G1 und PG-Verschraubung
Piezo switch with 5 m cable, counter nut G1 and gland

- RG** 8716220
- BZ** 8716221
- V4A**

Piezoschalter mit 5 m Kabel, Kontermutter G1 und Schlauchtülle
Piezo switch with 5 m cable, counter nut G1 and hose nozzle

- RG** 8716320
- BZ** 8716321
- V4A**

Einbautopf mit Stehbolzen und Konterflansch für PN- und Piezoschaltereinsatz
Built-in niche w. stud bolts and counterflange for pneumatic and piezo switch inset

- RG** 8710250
- BZ** 8710251

PN-Schaltereinsatz mit 5 m PN-Schlauch
Pneumatic switch inset with 5 m pneumatic hose

- RG** 8712220
- BZ** 8712221
- V4A**

Piezoschaltereinsatz mit 5 m Kabel
Piezo switch inset with 5 m cable

- V4A** 8716120



8701050



8702020



8710250

kompl. / compl. 7010120



8716220

PN- und Piezoschaltungen für Combi-Whirl
Pneumatic and piezo controls for Combi-Whirl

Leistung Power	Spannungsversorgung / Voltage Phasen / Phases	Absicherung Protection	PN-Schaltung Art.-Nr. Pneumatic control Code	Piezoschaltung Art.-Nr. piezo control Code	Bemerkungen Notes
2,2 kW	400 V DS / 3-phase 3PH/N/PE	4-6 A	7322050	7336540	-
2,6 kW / 3,0 kW*	400 V DS / 3-phase 3PH/N/PE	6-9 A	7322060	7336550	*Seitenkanalverdichter Side channel compressor
4,0 kW	400 V DS / 3-phase 3PH/N/PE	6,3-10 A	7335050**	7336350**	**mit Sanftanlasser with soft starter
5,5 kW	400 V DS / 3-phase 3PH/N/PE	10-16 A	7335550**	7336450**	**mit Sanftanlasser with soft starter

Haltestange 500 mm
Handle 500 mm

V4A **7081020**

Pumpenkonsolle für 1,5 / 2,2 / 2,6 kW Pumpe
Pump bracket for 1.5 / 2.2 / 2.6 kW pumps

V4A **7280050**

Pumpenkonsolle für 4,0 / 5,5 kW Pumpen
Pump bracket for 4.0 / 5.5 kW pumps

V4A **7290050**

NEU
NEW

Total-Jet Massageanlage
Total-Jet massage system

Total-Jet ist eine einzigartige rotierende Massageanlage mit sich bewegendenden Düsen. Geeignet zur Massage des gesamten Rückenbereichs. Auf Wunsch auch fixierbar auf eine Position zur punktuellen Massage.

Total-Jet is a unique rotating massage system with moving nozzles. Suitable for massaging the entire back. Can also be fixed in one position to provide point massage if desired.



© Gerit

Anschlussatz / Fitting kit

Total-Jet / Total-Jet

8890120

V4A

Komplett mit Rotguss- / Bronzepumpe, Seitenkanalverdichter, Massageabdeckung, Ansaugsieben, Piezoschalter und Schaltung.

Complete with pump made of gun metal / bronze, side channel compressor, massage cover, suction sieves, Piezo switch and piezo control.

Einbausatz / Wall kit

Total-Jet / Total-Jet

8890020

V4A

Flansch Total-Jet / Flange Total-Jet

8890220

V4A

Pumpenleistung 0,5 kW,
230 V, WS, 50 Hz
und Gebläse
900 W, WS

Pump capacity 0.5 kW,
230 V, 50 Hz, 1-phase
and blower
900 W, 1-phase

Ansauggehäuse / Suction housings



Ansauggehäuse

Nicht nur die Forderungen der DIN EN 13451 und 16713 haben uns für dieses Thema sensibilisiert.

Vielmehr entspricht es prinzipiell der Philosophie unseres Hauses, nur sichere und geprüfte Systeme - auch für den privaten Gebrauch - in Verkehr zu bringen.

Denn mit Vertrauen in die eingesetzte Technik lässt sich das Badevergnügen doppelt genießen. So sind alle unsere Ansaugsiebe nach dem Haarfangtest gem. DIN EN 13451 geprüft worden und haben diesen bestanden.

Suction housing

We not only became sensitised to this topic by the specifications of DIN EN 13451 and 16713.

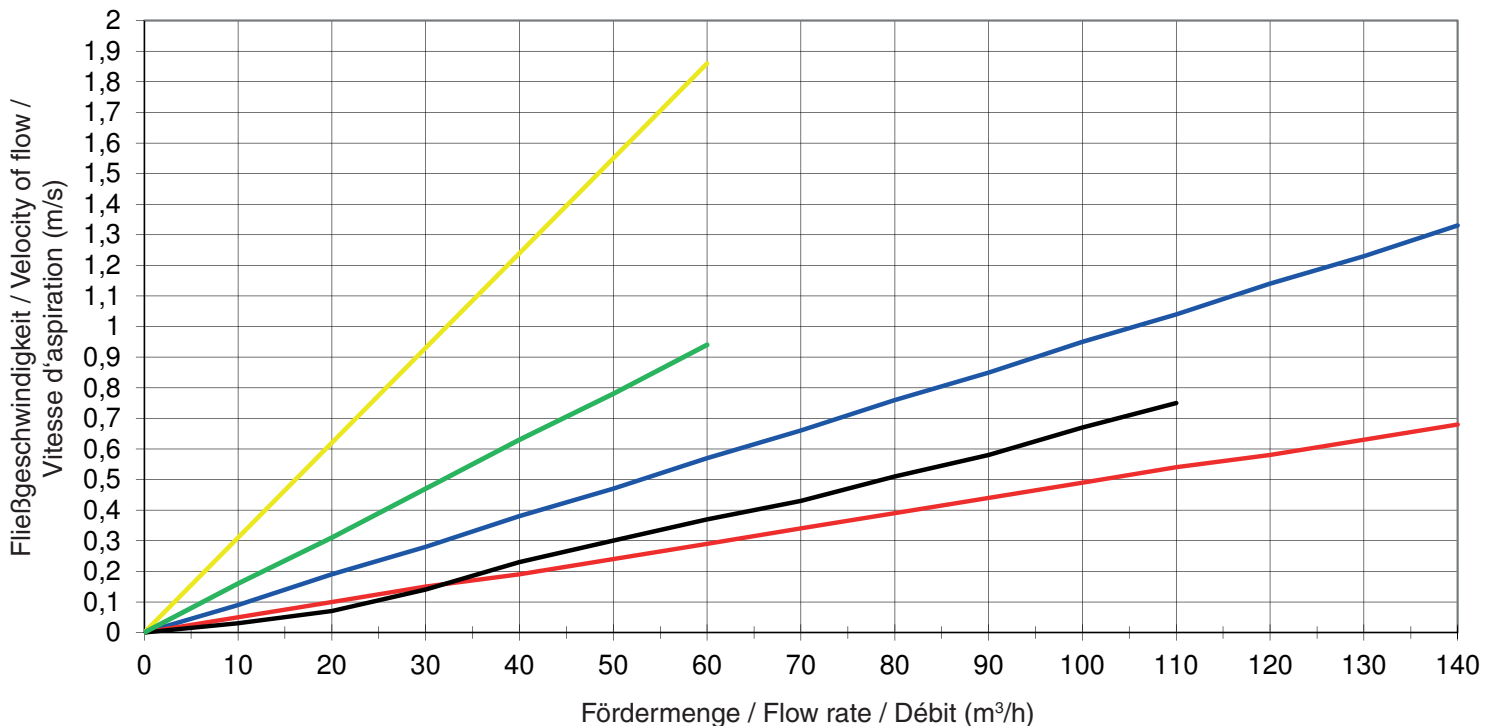
It rather principally corresponds with the philosophy of our company to only market safe and tested systems, for private or public use; because the bathing fun can be doubly enjoyed with confidence in the applied technology.

Thus, all our suction sieves were tested and passed the hair entrapment test according to DIN EN 13451.

Alle Ansaugsiebe sind haarfangsicher gem. DIN EN 13451 und 16713
All suction sieves are hair-entrapment free acc. to DIN EN 13451 and 16713

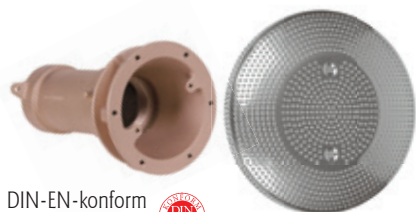
Fließgeschwindigkeit

Velocity of flow



—	Ansaugung / Suction DN 50 G2 / DN 65 G2½- Ø 200 Art.-Nr. 9160020 / 9161020
—	Ansaugung / Suction DN 65 / DN 80 - Ø 280 Art.-Nr. 9165120 / 9165220
—	Ansaugung / Suction DN 65 / DN 80 - Ø 350 Art.-Nr. 9162020 / 9165020
—	Ansaugung / Suction DN 100 / DN 150 - Ø 485 Art.-Nr. 9163020, 9164020, 9170120
—	Ansaugung / Suction DN 100 - Ø 485 Art.-Nr. 9170020

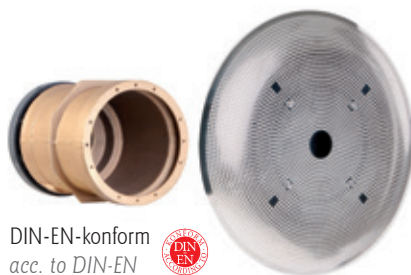
Ansauggehäuse / Suction housings



DIN-EN-konform
acc. to DIN-EN



9161020



DIN-EN-konform
acc. to DIN-EN



9162020



9170020

Art.-Nr. / Code	Material / Material	Größe / Size	Anschluss / Connection	Sieb-Ø / Sieve Ø
9160020	V4A	DN 50	G2	200 mm
9160021	V4A	DN 50	G2	200 mm
9161020	V4A	DN 65	G2½	200 mm
9161021	V4A	DN 65	G2½	200 mm
9165120	V4A	DN 65	G2½	280 mm
9165121	V4A	DN 65	G2½	280 mm
9165220	V4A	DN 80	G2½	280 mm
9165221	V4A	DN 80	G2½	280 mm
9165020	V4A	DN 65	G2½	350 mm
9165021	V4A	DN 65	G2½	350 mm
9162020	V4A	DN 80	DIN-Flansch / DIN flange	350 mm
9162021	V4A	DN 80	DIN-Flansch / DIN flange	350 mm
9163020	V4A	DN 100	DIN-Flansch / DIN flange	485 mm
9163021	V4A	DN 100	DIN-Flansch / DIN flange	485 mm
9170020	V4A	DN 100	Klebemuffe / Glue socket	485 mm
9170021	V4A	DN 100	Klebemuffe / Glue socket	485 mm
9164020	V4A	DN 150	DIN-Flansch / DIN flange	485 mm
9164021	V4A	DN 150	DIN-Flansch / DIN flange	485 mm
9170120	V4A	DN 150	Klebemuffe / Glue socket	485 mm
9170121	V4A	DN 150	Klebemuffe / Glue socket	485 mm

Zubehör
Accessories

Flanschsätze
Flange kits



9161550



9162550



9163550



9164550

Art.-Nr. / Code	Material / Material	Größe / Size
9161550	V4A	DN 65 + DN 50
9162550	V4A	DN 80
9163550	V4A	DN 100
9164550	V4A	DN 150

Ansaugsiebe haarfangsicher nach Merkblatt 60.03* <i>Suction sieves, hair entrapment free acc. to bulletin 60.03*</i>			Ansaugsiebe haarfangsicher nach DIN EN 13451 <i>Suction sieves, hair entrapment free acc. to DIN EN 13451</i>		
Ansaugung und Ansaugsieb <i>Suction and suction sieve</i>	Durchflussmenge an Saugseite bei Vmax 0,30 m/s <i>Flow rate at suction side at Vmax 0.30 m/s</i>	Volumenstrom unter Berücksichtigung der Fließgeschwindigkeit von 0,8 m/s im Bereich des kleinsten Durchmessers der Ansaugkammer <i>Volume flow by consideration the flow velocity of 0.8 meter/second in the smallest average of the suction chamber</i>	Ansaugung und Ansaugsieb <i>Suction and suction sieve</i>	Durchflussmenge an Saugseite bei Vmax 0,50 m/s <i>Flow rate at suction side at Vmax 0.50 m/s</i>	Volumenstrom unter Berücksichtigung der Fließgeschwindigkeit von 1,5 m/s im Bereich des kleinsten Durchmessers der Ansaugkammer <i>Volume flow by consideration the flow velocity of 1.5 meter/second in the smallest average of the suction chamber</i>
Ansaugung / Suction DN 50mm G2, Ansaugsieb / Suction sieve Ø 200mm Art.-Nr. / Code 9160020/21	9,7 m ³ /h	5,65 m ³ /h	Ansaugung / Suction DN 50mm G2, Ansaugsieb / Suction sieve Ø 200mm Art.-Nr. / Code 9160020/21	16,2 m ³ /h	10,60 m ³ /h
Ansaugung / Suction DN 65mm G2½, Ansaugsieb / Suction sieve Ø 200mm Art.-Nr. / Code 9161020/21	9,7 m ³ /h	7,35 m ³ /h	Ansaugung / Suction DN 65mm G2½, Ansaugsieb / Suction sieve Ø 200mm Art.-Nr. / Code 9161020/21	16,2 m ³ /h	13,78 m ³ /h
Ansaugung / Suction DN 65mm, Ansaugsieb / Suction sieve Ø 280mm Art.-Nr. / Code 9165120/21	19,1 m ³ /h	7,35 m ³ /h	Ansaugung / Suction DN 65mm, Ansaugsieb / Suction sieve Ø 280mm Art.-Nr. / Code 9165120/21	31,9 m ³ /h	13,78 m ³ /h
Ansaugung / Suction DN 80mm, Ansaugsieb / Suction sieve Ø 280mm Art.-Nr. / Code 9165220/21	19,1 m ³ /h	14,48 m ³ /h	Ansaugung / Suction DN 80mm, Ansaugsieb / Suction sieve Ø 280mm Art.-Nr. / Code 9165220/21	31,9 m ³ /h	27,14 m ³ /h
Ansaugung / Suction DN 65mm, Ansaugsieb / Suction sieve Ø 350mm Art.-Nr. / Code 9165020/21	31,6 m ³ /h	7,35 m ³ /h	Ansaugung / Suction DN 65mm, Ansaugsieb / Suction sieve Ø 350mm Art.-Nr. / Code 9165020/21	52,7 m ³ /h	13,78 m ³ /h
Ansaugung / Suction DN 80mm, Ansaugsieb / Suction sieve Ø 350mm Art.-Nr. / Code 9162020/21	31,6 m ³ /h	14,48 m ³ /h	Ansaugung / Suction DN 80mm, Ansaugsieb / Suction sieve Ø 350mm Art.-Nr. / Code 9162020/21	52,7 m ³ /h	27,14 m ³ /h
Ansaugung / Suction DN 100mm, Ansaugsieb / Suction sieve Ø 485mm Art.-Nr. / Code 9163020/21	61,6 m ³ /h	22,62 m ³ /h	Ansaugung / Suction DN 100mm, Ansaugsieb / Suction sieve Ø 485mm Art.-Nr. / Code 9163020/21	102,7 m ³ /h	42,41 m ³ /h
Ansaugung / Suction DN 100mm, Ansaugsieb / Suction sieve Ø 485mm Art.-Nr. / Code 9170020/21 (Muffe / Socket)	50,0 m ³ /h	22,62 m ³ /h	Ansaugung / Suction DN 100mm, Ansaugsieb / Suction sieve Ø 485mm Art.-Nr. / Code 9170020/21 (Muffe / Socket)	80,0 m ³ /h	42,41 m ³ /h
Ansaugung / Suction DN 150mm, Ansaugsieb / Suction sieve Ø 485mm Art.-Nr. / Code 9164020/21	61,6 m ³ /h	50,89 m ³ /h	Ansaugung / Suction DN 150mm, Ansaugsieb / Suction sieve Ø 485mm Art.-Nr. / Code 9164020/21	102,7 m ³ /h	95,43 m ³ /h
Ansaugung / Suction DN 150mm, Ansaugsieb / Suction sieve Ø 485mm Art.-Nr. / Code 9170120/21 (Muffe / Socket)	61,6 m ³ /h	50,89 m ³ /h	Ansaugung / Suction DN 150mm, Ansaugsieb / Suction sieve Ø 485mm Art.-Nr. / Code 9170120/21 (Muffe / Socket)	102,7 m ³ /h	95,43 m ³ /h

* Merkblatt 60.3 der Deutschen Gesellschaft für das Badewesen / Bulletin 60.03 by German Society for Bathing

**NEU
NEW**

I-Jet - die unsichtbare Schwalldusche

I-Jet - the invisible gush shower

I-Jet ist eine mobile Schwalldusche mit integriertem Piezotaster, die unsichtbar in einem Einbauehäuse ruht.

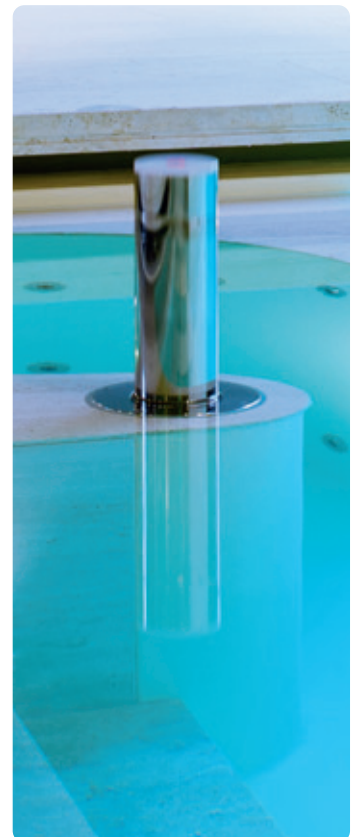
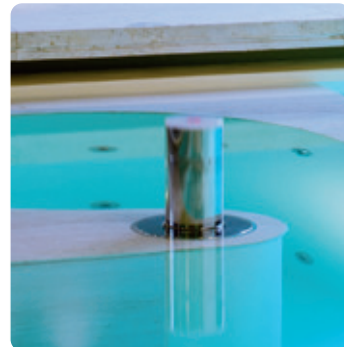
Sie ist ausgestattet mit einer 0,5 KW Pumpe, die auf eine Leistung von 5m³/h eingeregelt werden muss.

Es sind 3 unterschiedliche Ausstrahlköpfe verfügbar.

I-Jet is a mobile gush shower with integrated piezoswitch that is housed invisibly in a built-in housing. It is fitted with a 0.5 KW pump that must be regulated for a performance of 5m³/h. There are 3 different jet heads available.



© Gerit



Anschlussätze / Fitting kits

I-Jet / I-Jet

8880020V4A  

Anschlusselemente und Pumpe aus Rotguss / Bronze, Pumpenleistung 0,5 kW, 230 V, WS, 50 Hz

Fittings and pump made of gun metal / bronze, pump capacity 0.5. kW, 230 V, 50 Hz, 1-phase

8880120V4A  

dto. DIN-EN-konform
do. acc. to DIN-EN



Einbausätze / Wall kits

I-Jet / I-Jet

8870050V4A  **8870150**V4A  

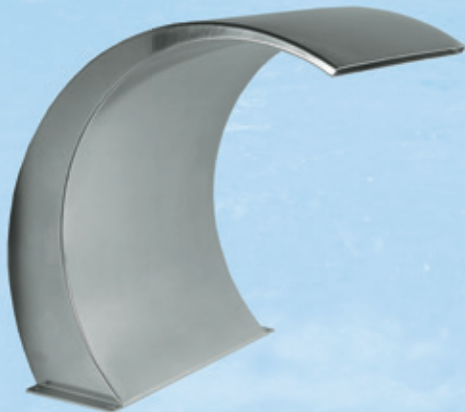
dto. DIN-EN-konform
do. acc. to DIN-EN



Flansch I-Jet / Flange I-Jet

V4A **8880220**

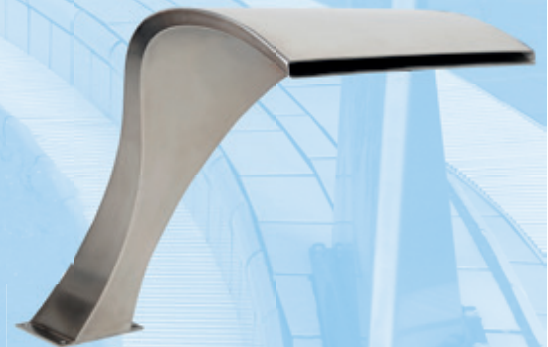
Schwallduschen aus V4A Gush showers made of 316L



Rondo
8734020

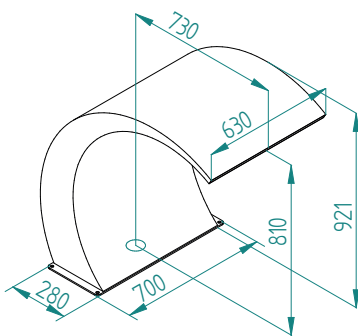


Standard
8732020



Orca
8830620

Anschlussätze / Fitting kits



Rondo

RG 8734020

BZ 8734021

V4A

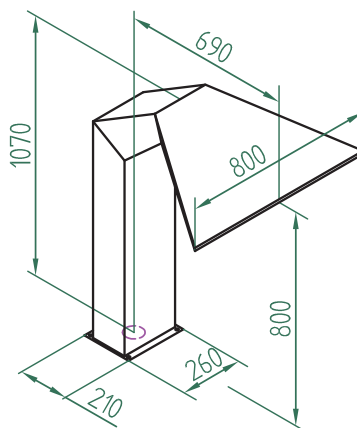
kompl. mit Rotguss- / Bronzepumpe
2,6 kW, 230 / 400 V, DS, 50 Hz
compl. with pump made of gun metal / bronze, 2.6 kW,
230 / 400 V, 50 Hz, 3-phase current

RG 9734020

BZ 9734021

V4A

dto. DIN-EN-konform
do. acc. to DIN-EN



Standard

RG 8732020

BZ 8732021

V4A

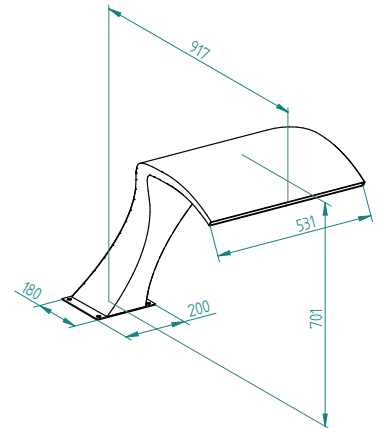
kompl. mit Rotguss- / Bronzepumpe
2,6 kW, 230 / 400 V, DS, 50 Hz
compl. with pump made of gun metal / bronze 2.6 kW,
230 / 400 V, 50 Hz, 3-phase current

RG 9732020

BZ 9732021

V4A

dto. DIN-EN-konform
do. acc. to DIN-EN



Orca

RG 8830620

BZ 8830621

V4A

kompl. mit Rotguss- / Bronzepumpe
1,1 kW, 230 / 400 V, DS, 50 Hz
compl. with pump made of gun metal / bronze 1.1 kW,
230 / 400 V, 50 Hz, 3-phase current

RG 9830620

BZ 9830621

V4A

dto. DIN-EN-konform
do. acc. to DIN-EN



Schwallduschen und Wasserkanonen

Wasserkanonen und Schwallduschen sind ein besonderer Anziehungspunkt für die ganze Familie - ein Blickfang in jedem Schwimmbad. Nicht nur zur optimalen Bereicherung der Wasserlandschaft, sondern auch als entspannende Oberkörpermassage lassen sich diese Anlagen ausgezeichnet nutzen.

Alle Schwallduschen und Wasserkanonen sind aus Edelstahl 1.4571 gefertigt und auf Wunsch auch in individueller Oberflächenbeschichtung lieferbar.

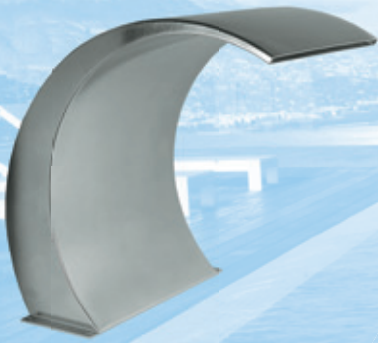
Gush showers and water cannons

Water cannons and gush showers are a special attraction for the entire family - an eye catcher in every swimming pool. These systems provide excellent usage not only for the optimal enrichment of the water landscape, but also as a relaxing upper body massage.

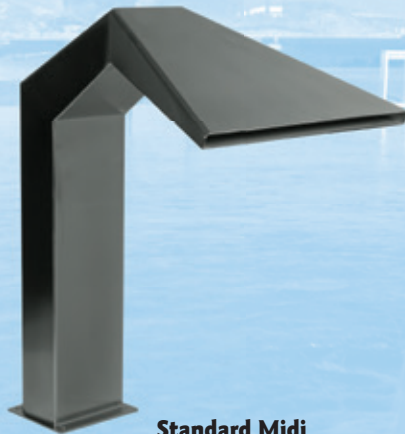
All gush showers and water cannons are made of 316Ti stainless steel and are available also with individual surface coating upon request.

Schwallduschen Midi und Schwaller Sylt aus V4A

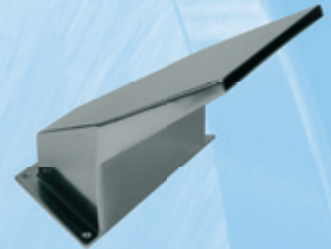
Gush showers Midi and gusher Sylt made of 316L



Rondo Midi
8734520

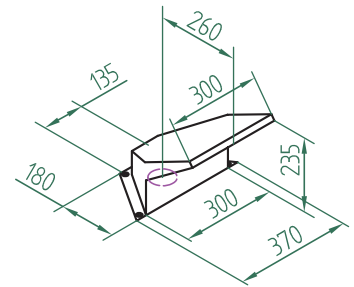
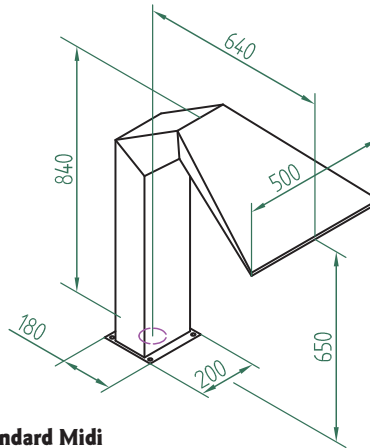
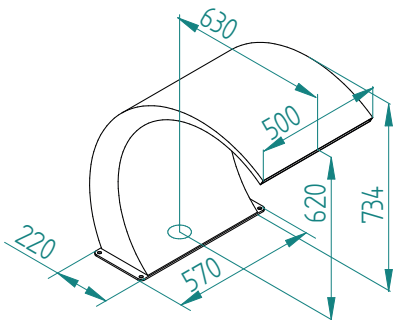


Standard Midi
8732520



Schwaller Sylt
8740020

Anschlusssätze / Fitting kits



Rondo Midi

RG 8734520

BZ 8734521

V4A

kompl. mit Rotguss- / Bronzepumpe
2,6 kW, 230 / 400 V, DS, 50 Hz
compl. with pump made of gun metal / bronze, 2.6 kW,
230 / 400 V, 50 Hz, 3-phase current

Standard Midi

RG 8732520

BZ 8732521

V4A

kompl. mit Rotguss- / Bronzepumpe
2,6 kW, 230 / 400 V, DS, 50 Hz
compl. with pump made of gun metal / bronze 2.6 kW,
230 / 400 V, 50 Hz, 3-phase current

Schwaller Sylt

RG 8740020

BZ 8740021

V4A

kompl. mit Rotguss- / Bronzepumpe
2,6 kW, 230 / 400 V, DS, 50 Hz
compl. with pump made of gun metal / bronze 2.6 kW,
230 / 400 V, 50 Hz, 3-phase current

RG 9734520

BZ 9734521

V4A

dto. DIN-EN-konform
do. acc. to DIN-EN



RG 9732520

BZ 9732521

V4A

dto. DIN-EN-konform
do. acc. to DIN-EN



RG 9740020

BZ 9740021

V4A

dto. DIN-EN-konform
do. acc. to DIN-EN



Einbausatz für alle Schwallduschen, Schwaller und Wasserkanonen (außer Mini)

Wall pack for all gush showers, gushers and water cannons (except Mini)



Einbausatz / Wall pack

RG 8730350

BZ 8730351



RG 9730350

BZ 9730351



dto. DIN-EN-konform
do. acc. to DIN-EN



Flanschsatz / Flange kit

BZ 8674250

für Saugseite / for suction side



Bei DIN-EN konformer Ausführung wird
der Flanschsatz zweimal benötigt.

Acc. to DIN-EN the flange is needed twice.

Einbausatz / Wall pack

RG 8730850

BZ 8730851



RG 9730850

BZ 9730851



dto. DIN-EN-konform
do. acc. to DIN-EN



Schwallduschen Mini aus V4A

Gush showers Mini made of 316L

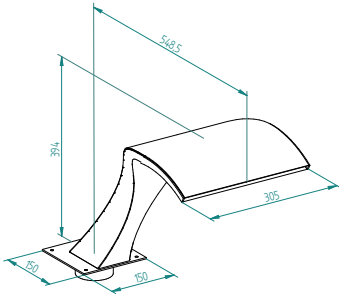


Orca Mini
8830420



Baltrum
8830320

Anschlussätze / Fitting kits



Orca Mini

RG 8830420

BZ 8830421

V4A

kompl. mit Rotguss- / Bronzepumpe 0,5 kW, 230 V, WS, 50 Hz

compl. with pump made of gun metal / bronze 0.5 kW, 230 V, AC, 50 Hz

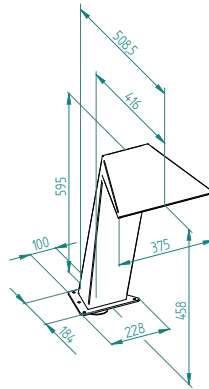
RG 9830420

BZ 9830421

V4A

dto. DIN-EN-konform

do. acc. to DIN-EN



Baltrum

RG 8830320

BZ 8830321

V4A

kompl. mit Rotguss- / Bronzepumpe 0,5 kW, 230 V, WS, 50 Hz

compl. with pump made of gun metal / bronze 0.5 kW, 230 V, AC, 50 Hz

RG 9830320

BZ 9830321

V4A

dto. DIN-EN-konform

do. acc. to DIN-EN



© PS-Pool

Einbausatz für alle Schwallduschen und Schwaller Mini (außer Helgoland)

Wall pack for all gush showers and gushers Mini (except Helgoland)

Einbausatz / Wall pack

RG 8820050

BZ 8820051

V4A

für Schwallduschen und Schwaller Mini (außer Helgoland)

for gush showers and gushers Mini (except Helgoland)

RG 9820050

BZ 9820051

V4A

dto. DIN-EN-konform

do. acc. to DIN-EN



Einbausatz / Wall pack

RG 8820350

BZ 8820351

für Schwallduschen und Schwaller Mini (außer Helgoland)

for gush showers and gushers Mini (except Helgoland)

RG 9820350

BZ 9820351

dto. DIN-EN-konform

do. acc. to DIN-EN



Flanschsatz / Flange kit

BZ 8674250

für Saugseite / for suction side



Bei DIN-EN konformer Ausführung wird der Flanschsatz zweimal benötigt.

Acc. to DIN-EN the flange is needed twice.

Schwaller Mini aus V4A Gushers Mini made of 316L



Juist
8830220

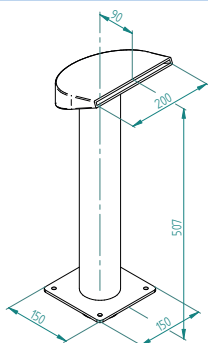


Borkum
8830120



Helgoland
8830520

Anschlussätze / Fitting kits

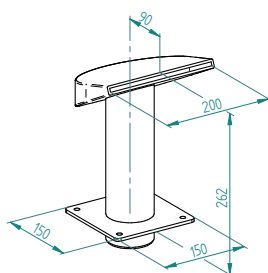


Juist
RG 8830220
BZ 8830221
V4A

kompl. mit Rotguss- / Bronzepumpe 0,5 kW, 230 V, WS, 50 Hz
compl. with pump made of gun metal / bronze 0.5 kW, 230 V, AC, 50 Hz

RG 9830220
BZ 9830221
V4A

dto. DIN-EN-konform
do. acc. to DIN-EN

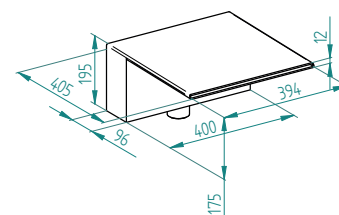


Borkum
RG 8830120
BZ 8830121
V4A

kompl. mit Rotguss- / Bronzepumpe 0,5 kW, 230 V, WS, 50 Hz
compl. with pump made of gun metal / bronze 0.5 kW, 230 V, AC, 50 Hz

RG 9830120
BZ 9830121
V4A

dto. DIN-EN-konform
do. acc. to DIN-EN



Helgoland
RG 8830520
BZ 8830521
V4A

für Wandeinbau, kompl. mit Rotguss- / Bronzepumpe 0,5 kW, 230 V, WS, 50 Hz
for wall installation, compl. with pump made of gun metal / bronze 0.5 kW, 230 V, AC, 50 Hz

RG 9830520
BZ 9830521
V4A

dto. DIN-EN-konform
do. acc. to DIN-EN



Flanschsatz / Flange kit

BZ 8674250

für Saugseite / for suction side



Bei DIN-EN konformer Ausführung wird der Flanschsatz zweimal benötigt.

Acc. to DIN-EN the flange is needed twice.

Wasserkanonen aus V4A

Water cannons made of stainless steel 316L

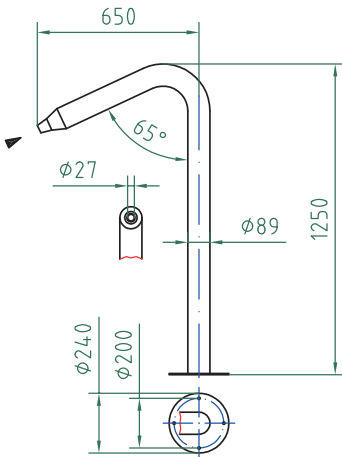


Punktstrahl / Dot-shaped jet
8741020

Flachstrahl / Flat-shaped jet
8742020

Glockenstrahl / Bell-shaped jet
8743020

Anschlussätze / Fitting kits



Punktstrahl / Dot-shaped jet

RG 8741020

BZ 8741021

V4A

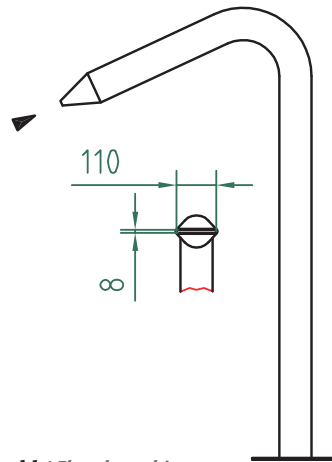
Anschlusselemente und Pumpe aus Rotguss / Bronze, Pumpenleistung 1,1 kW, 230 / 400 V, DS, 50 Hz
Fittings and pump made of gun metal / bronze, pump capacity 1.1 kW, 230 / 400 V, 50 Hz, 3-phase current

RG 9741020

BZ 9741021

V4A

dto. DIN-EN-konform
do. acc. to DIN-EN



Flachstrahl / Flat-shaped jet

RG 8742020

BZ 8742021

V4A

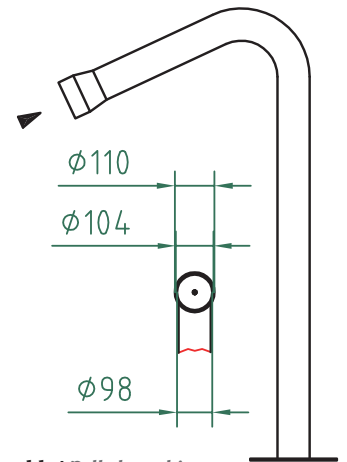
Anschlusselemente und Pumpe aus Rotguss / Bronze, Pumpenleistung 2,2 kW, 230 / 400 V, DS, 50 Hz
Fittings and pump made of gun metal / bronze, pump capacity 2.2 kW, 230 / 400 V, 50 Hz, 3-phase current

RG 9742020

BZ 9742021

V4A

dto. DIN-EN-konform
do. acc. to DIN-EN



Glockenstrahl / Bell-shaped jet

RG 8743020

BZ 8743021

V4A

Anschlusselemente und Pumpe aus Rotguss / Bronze, Pumpenleistung 2,6 kW, 230 / 400 V, DS, 50 Hz
Fittings and pump made of gun metal / bronze, pump capacity 2.6 kW, 230 / 400 V, 50 Hz, 3-phase current

RG 9743020

BZ 9743021

V4A

dto. DIN-EN-konform
do. acc. to DIN-EN



Einbausatz für alle Wasserkanonen / Wall pack for all water cannons



Einbausatz / Wall pack

RG 8730350

BZ 8730351



RG 9730350

BZ 9730351



dto. DIN-EN-konform
do. acc. to DIN-EN



Flanschsatz / Flange kit

BZ 8674250

für Saugseite / for suction side



Bei DIN-EN konformer Ausführung wird der Flanschsatz zweimal benötigt.

Acc. to DIN-EN the flange is needed twice.

Einbausatz / Wall pack

RG 8730850

BZ 8730851



RG 9730850

BZ 9730851



dto. DIN-EN-konform
do. acc. to DIN-EN



für Fliesen- und Folienbecken
for tile and liner pools


Einbautopf für PN- und Piezoschalter
Built-in niche for pneumatic and piezo switch

- RG** 8710050
- BZ** 8710051
- V4A** 8710020

Flanschsatz für Einbautopf, PN- und Piezoschalter
Flange kit for built-in niche, pneumatic and piezo switch

- BZ** 8712550

PN-Schaltereinsatz mit 5 m PN-Schlauch
Pneumatic switch inset with 5 m pneumatic hose

- RG** 8712020
- BZ** 8712021
- V4A**

Piezoschaltereinsatz mit 5 m Kabel
Piezo switch inset with 5 m cable

- V4A** 8716020



8712020



8716020

für Fertigbecken
for prefabricated pools


PN-Schalter mit 5 m PN-Schlauch und Kontermutter G1
Pneumatic switch with 5 m pneumatic hose and counter nut G1

- RG** 8720020
- BZ** 8720021
- V4A**

Piezoschalter mit 5 m Kabel, Kontermutter G1 und PG-Verschraubung
Piezo switch with 5 m cable, counter nut G1 and gland

- RG** 8716220
- BZ** 8716221
- V4A**

Piezoschalter mit 5 m Kabel, Kontermutter G1 und Schlauchtülle
Piezo switch with 5 m cable, counter nut G1 and hose nozzle

- RG** 8716320
- BZ** 8716321
- V4A**

Einbautopf mit Stehbolzen und Konterflansch für PN- und Piezoschaltereinsatz
Built-in niche w. stud bolts and counter flange for pneumatic and piezo switch inset

- RG** 8710250
- BZ** 8710251

PN-Schaltereinsatz mit 5 m PN-Schlauch
Pneumatic switch inset with 5 m pneumatic hose

- RG** 8712220
- BZ** 8712221
- V4A**

Piezoschaltereinsatz mit 5 m Kabel
Piezo switch inset with 5 m cable

- V4A** 8716120

PN- und Piezoschaltungen für Schwallduschen und Wasserkanonen
Pneumatic and piezo controls for gush showers and water cannons

Leistung <i>Power</i>	Spannungsversorgung / Voltage <i>Phasen / Phases</i>	Absicherung <i>Protection</i>	PN-Schaltung Art.-Nr. <i>Pneumatic control Code</i>	Piezoschaltung Art.-Nr. <i>Piezo control Code</i>
0,5 kW	230 V WS / 1-phase 1PH/N/PE	2,8-4 A	7312050	7337750
1,1 kW	400 V DS / 3-phase 3PH/N/PE	2,8-4 A	7322350	7336850
2,2 kW	400 V DS / 3-phase 3PH/N/PE	4-6 A	7322050	7336540
2,6 kW	400 V DS / 3-phase 3PH/N/PE	6-9 A	7322060	7336550

Stufenregler

Stage controller

Dreistufenregelung für 2,2 KW und 2,6 KW Pumpen für Wasserattraktionen

Three-stage control for 2.2 KW and 2.6 KW pumps for water attractions



Die Firma Hugo Lahme bietet jetzt ihre Wasserattraktionen optional auch mit einer Dreistufenregelung an.

Das bedeutet, diese können über einen Piezo-Taster in drei verschiedene Leistungsstufen leicht eingestellt werden.

Die angeschlossene Pumpe reguliert entsprechend der Anforderung die Leistung.

The company Hugo Lahme now offers its water attractions optionally with a three-stage control.

This means that they can be easily set to three different power levels via a Piezo switch.

The connected pump regulates the output according to the requirement.



Stufenregler
Stage controller

8745350

Stufenregulierung auf Motor werksseitig montiert
stage-control assembled on motor

8745450

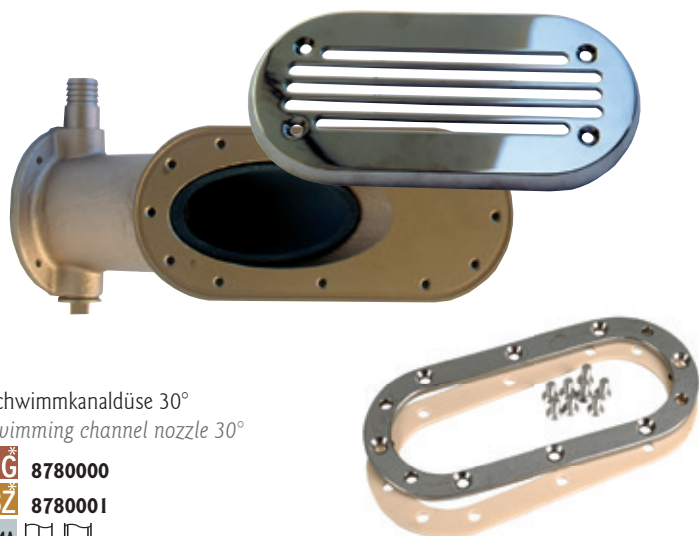
Nachrüstset mit Adapterplatte für Wandmontage
retrofit with adapter for wall mounting

Achtung: Bei Bestellung ist es zwingend notwendig den Motortyp anzugeben!

Attention: It is necessary to declare the motor type when ordering!

Schwimmkanaldüsen

Swimming channel nozzles



Schwimmkanaldüse 30°
Swimming channel nozzle 30°

RG 8780000

BZ 8780001

V4A

mit Luftinjektor, Luftanschluss u.
Stopfen, für wechselseitige Strömungs-
richtungen, kompl. mit Abdeckrost
NiSn

with air injector, air connections and
plug, for two-way flow directions,
compl. with inlet sieve NiSn coated

Flanschsatz
Flange kit

BZ 8782050

für Schwimmkanaldüse
for swimming channel nozzle



Winkel 90°, G2½ IG
Angle 90°, G2½ internal

RG 8782250

BZ 8782251

für eine senkrechte Verrohrung in der
Beckenwand, kompl. mit O-Ring und
Schrauben

for vertical tubing in the pool wall,
compl. with O-ring and screws

Winkel 60°, G2½ IG
Angle 60°, G2½ internal

RG 8782350

BZ 8782351

für eine Verrohrung auf der Außen-
wand, kompl. mit O-Ring und Schrau-
ben

for tubing in the external wall, compl.
with O-ring and screws

Zubehör

Accessories

für Schwimmkanaldüsen

for swimming channel nozzles

8780450



Rückschlagventil G¾
Non-return valve G¾

RG 8780450

PVC

kompl. mit Schlauchtülle NW 19, PN10
compl. with hose grommet NW 19, PN10

Luftschlauch / Air hose

510580

NW 19, Preis pro Meter
NW 19, price per meter

Schlauchschellen / Hose clips

500511

V4A

20-32 / 20-32



Schwimmkanaldüsen

Schwimmkanaldüsen sind eine weitere Möglichkeit, aus Freizeitbädern Erlebnisbäder der besonderen Art zu gestalten.

Um eine maximale Nutzbarkeit eines Schwimmkanals zu erreichen, ist es notwendig, vorab die Anzahl und Position der benötigten Düsen und Ansaugungen genau zu ermitteln.

Swimming channel nozzles

Swimming channel nozzles are a further option to convert leisure pools into adventure pools of a special kind.

In order to achieve maximum usability of a swimming channel it is necessary to predetermine the exact number and position of required nozzles and suction.

Wasserpilze aus V4A

Water mushrooms made of stainless steel 316L

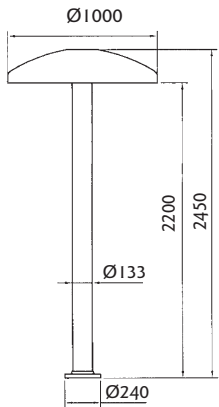
Anschlussätze kompl. mit Wasserpilz und Ansaugsieb aus V4A, PVC-Kugelhähnen, Anschlusselementen und Pumpe aus Rotguss

Fitting kits compl. with water mushroom and suction sieve made of stainless steel 316L, PVC ball valves, fittings and pump made of gun metal



© PS-Pool

Anschlussätze / Fitting kits



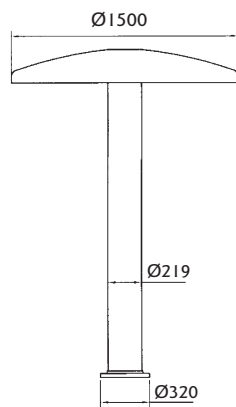
Anschlussatz / Fitting kit

RG 8736020
BZ 8736021
V4A

1000 (Ø 1000 mm) kompl. mit Rotguss- / Bronzepumpe 2,6 kW, 230 / 400 V, DS, 50 Hz
1000 (Ø 1000 mm) compl. with pump made of gun metal / bronze 2.6 kW, 230 / 400 V, 50 Hz, 3-phase current

RG 9736020
BZ 9736021
V4A

dto. DIN-EN-konform
do. acc. to DIN-EN



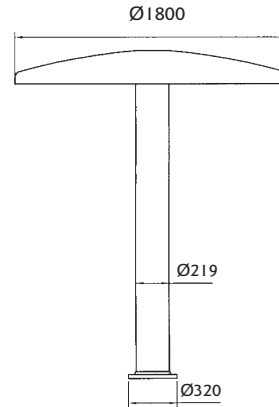
Anschlussatz / Fitting kit

RG 8737020
BZ 8737021
V4A

1500 (Ø 1500 mm) kompl. mit Rotguss- / Bronzepumpe 4,0 kW, 400 / 690 V, DS, 50 Hz
1500 (Ø 1500 mm) compl. with pump made of gun metal / bronze 4.0 kW, 400 / 690 V, 50 Hz, 3-phase current

RG 9737020
BZ 9737021
V4A

dto. DIN-EN-konform
do. acc. to DIN-EN



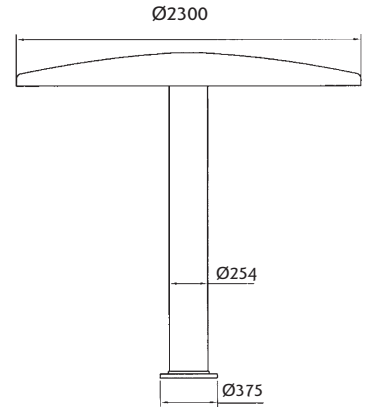
Anschlussatz / Fitting kit

RG 8738020
BZ 8738021
V4A

1800 (Ø 1800 mm) kompl. mit Rotguss- / Bronzepumpe 4,0 kW, 400 / 690 V, DS, 50 Hz
1800 (Ø 1800 mm) compl. with pump made of gun metal / bronze 4.0 kW, 400 / 690 V, 50 Hz, 3-phase current

RG 9738020
BZ 9738021
V4A

dto. DIN-EN-konform
do. acc. to DIN-EN



Anschlussatz / Fitting kit

RG 8739020
BZ 8739021
V4A

2300 (Ø 2300 mm) kompl. mit Rotguss- / Bronzepumpe 5,5 kW, 400 / 690 V, DS, 50 Hz
2300 (Ø 2300 mm) compl. with pump made of gun metal / bronze 5.5 kW, 400 / 690 V, 50 Hz, 3-phase current

RG 9739020
BZ 9739021
V4A

dto. DIN-EN-konform
do. acc. to DIN-EN



Einbausätze / Wall kits

Einbausatz / Wall pack

RG 8736550
BZ 8736551

für Wasserpilz 1000
for water mushroom 1000

RG 9736550
BZ 9736551

dto. DIN-EN-konform
do. acc. to DIN-EN



Einbausatz / Wall pack

RG 8737550
BZ 8737551

für Wasserpilz 1500
for water mushroom 1500

RG 9737550
BZ 9737551

dto. DIN-EN-konform
do. acc. to DIN-EN



Einbausatz / Wall pack

RG 8737550
BZ 8737551

für Wasserpilz 1800
for water mushroom 1800

RG 9737550
BZ 9737551

dto. DIN-EN-konform
do. acc. to DIN-EN



Einbausatz / Wall pack

RG 8739550
BZ 8739551

für Wasserpilz 2300
for water mushroom 2300

RG 9739550
BZ 9739551

dto. DIN-EN-konform
do. acc. to DIN-EN



Boden-Luftsprudelanlagen aus Rotguss / Bronze

Bottom air-bubble systems made of gun metal / bronze



8500050



8503050

Anschlussätze / Fitting kits

Anschlussatz / Fitting kit

RG 8530020

BZ 8530021

V4A

kompl. mit Seitenkanalverdichter 1,1 kW, WS, Rückschlagventil, Piezoschaltung, Piezoschalter, Abdeckplatte V4A

compl. with air compressor 1.3 kW, AC, non-return valve, piezo control, piezo switch, inlet plate made of stainless steel 316L

Anschlussatz / Fitting kit

RG 8530220

BZ 8530221

V4A

mit Unterwasserscheinwerfer, kompl. mit Seitenkanalverdichter 1,1 kW, WS, Rückschlagventil, Piezoschaltung, Netzteil und Dimmer, Piezoschalter und Abdeckplatte mit 4/4 POWER LED 3.0, RGBW, 24 V DC (auf Wunsch auch mit monochromen LEDs)

with underwater spotlight, compl. with air compressor 1.1 kW, AC, non-return valve, piezo control, power supply and dimmer, piezo switch inlet plate made of stainless steel 316L, with 4/4 POWER LED 3.0, RGBW, 24 V DC (also with monochrome LEDs upon request)

Bodenluftsprudelanlage für Fertigbecken
Bottom air-bubble system for prefabricated pools

RG 8540020

BZ 8540021

V4A

kompl. Anschlussatz mit Grundelement, Seitenkanalverdichter 1,1 kW, WS, Rückschlagventil, Piezoschaltung, Piezoschalter, Abdeckplatte V4A
compl. fitting kit with base element, side channel compressor 1.1 kW, AC, non-return valve, piezo control, piezo switch, inlet plate made of stainless steel 316L

Einbausätze / Wall kits

Einbausatz / Wall pack

RG 8500050

BZ 8500051

V4A

rechtwinkliger Abgang G2 IG mit Einbautopf für Piezoschalter
right-angled outflow G2 internal with built-in niche for piezo switch

Einbausatz / Wall pack

RG 8510050

BZ 8510051

V4A

senkrechter Abgang G2 IG mit Einbautopf für Piezoschalter
vertical outflow G2 internal with built-in niche for piezo switch

Einbausatz / Wall pack

RG 8503050

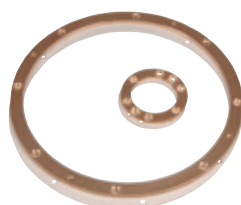
BZ 8503051

V4A

für Anschlussatz Luftsprudler mit UWS, seitlicher Abgang mit PVC-Muffe 63/50
for fitting kit bottom air-bubble system with underwater spotlight, lateral outflow with PVC-bushing 63/50

Flanschsatz 2-tlg. / Flange kit 2-parts

BZ 8522050



Luftsprudler BS 75 Q (750 x 750 mm)

Bottom air-bubble system BS 75 Q (750 x 750 mm)

Luftsprudler / Air-bubble system

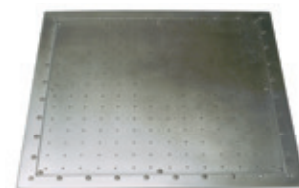
V4A 8570020

kompl. Anschlussatz mit Einbaueinheit, Düsenplatte, Seitenkanalverdichter 2,2 kW, DS
compl. fitting kit with built-in housing, nozzle plate, air compressor 2.2 kW, 3-phase current

Luftsprudler / Air-bubble system

V4A 8580020

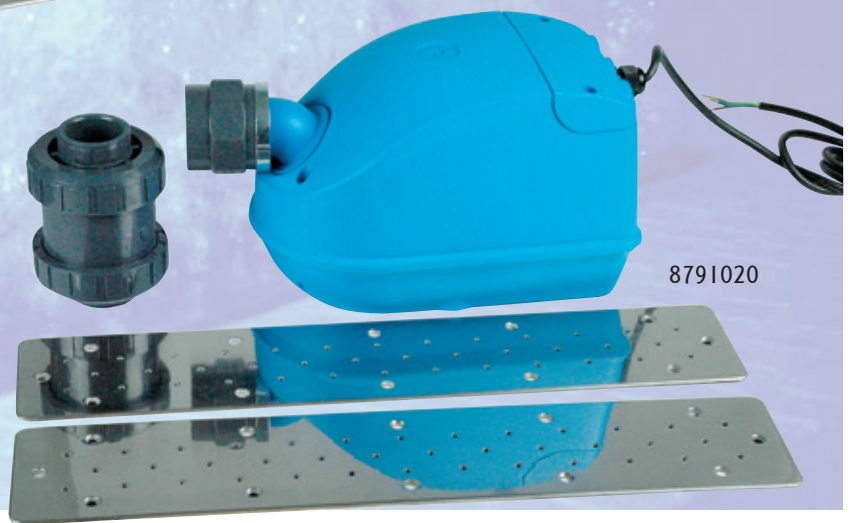
kompl. Anschlussatz mit Einbaueinheit, Düsenplatte, Folienflansch mit Dichtung und Schrauben, Seitenkanalverdichter 2,2 kW, DS
compl. fitting kit with built-in housing, nozzle plate, flange with sealing and screws, air compressor 2.2 kW, 3-phase current



Luftsprudelsitz Air-bubble seat



8790020



8791020

V4A 8792020
Anschlusssatz kompl. mit
Abdeckblech (250 mm) aus V4A,
für Luftsprudelsitz kurz,
1-fach, Gebläse 0,5 kW, WS

*Fitting kit compl.
with nozzle plate (250 mm)
made of stainless steel 316L,
for air-bubble seat short, single,
blower 0.5 kW, AC*

V4A 8792120
Anschlusssatz kompl. mit
Abdeckblech (250 mm) aus V4A,
für Luftsprudelsitz kurz,
2-fach, Gebläse 0,5 kW, WS

*Fitting kit compl.
with nozzle plate (250 mm)
made of stainless steel 316L,
for air-bubble seat short, double,
blower 0.5 kW, AC*

V4A 8790020
Anschlusssatz kompl. mit
Abdeckblech (500 mm) aus V4A,
für Luftsprudelsitz lang,
1-fach, Gebläse 0,5 kW, WS

*Fitting kit compl.
with nozzle plate (500 mm)
made of stainless steel 316L,
for air-bubble seat long, single,
blower 0.5 kW, AC*

V4A 8791020
Anschlusssatz kompl. mit
Abdeckblech (500 mm) aus V4A,
für Luftsprudelsitz lang,
2-fach, Gebläse 0,9 kW, WS

*Fitting kit compl.
with nozzle plate (500 mm)
made of stainless steel 316L,
for air-bubble seat long, double,
blower 0.9 kW, AC*

Einbausätze / Wall kits



Einbausatz / Wall kit

RG 8795150

BZ 8795151



für Luftsprudelsitz kurz (240 mm),
1-fach, mit PVC-Reduktion
*for air-bubble seat short (240 mm),
single, with connection made of PVC*



Einbausatz / Wall kit

RG 8795250

BZ 8795251



für Luftsprudelsitz kurz (240 mm),
2-fach, mit PVC-Reduktion
*for air-bubble seat short (240 mm),
double, with connection made of PVC*



Einbausatz / Wall kit

RG 8795050

BZ 8795051



für Luftsprudelsitz lang (482 mm),
1-fach, mit PVC-Reduktion
*for air-bubble seat long (482 mm),
single, with connection made of PVC*



Einbausatz / Wall kit

RG 8796050

BZ 8796051



für Luftsprudelsitz lang (482 mm),
2-fach, mit PVC-Reduktion
*for air-bubble seat long (482 mm),
double, with connection made of PVC*

Zubehör
Accessories

für alle Luftsprudelsitze
for all air-bubble seats

für Fliesen- und Folienbecken
for tile and liner pools



Einbautopf für PN- und Piezoschalter
Built-in niche for pneumatic and piezo switch

RG 8710050

BZ 8710051

V4A 8710020

Flanschsatz für Einbautopf, PN- und Piezoschalter
Flange kit for built-in niche, pneumatic and piezo switch

BZ 8712550

PN-Schaltereinsatz mit 5 m PN-Schlauch
Pneumatic switch inset with 5 m pneumatic hose

RG 8712020

BZ 8712021

V4A

Piezoschaltereinsatz mit 5 m Kabel
Piezo switch inset with 5 m cable

V4A 8716020



8712020



8716020

für Fertigbecken
for prefabricated pools



PN-Schalter mit 5 m PN-Schlauch und Kontermutter G1
Pneumatic switch with 5 m pneumatic hose and counter nut G1

RG 8720020

BZ 8720021

V4A

Piezoschalter mit 5 m Kabel, Kontermutter G1 und PG-Verschraubung
Piezo switch with 5 m cable, counter nut G1 and gland

RG 8716220

BZ 8716221

V4A

Piezoschalter mit 5 m Kabel, Kontermutter G1 und Schlauchtülle
Piezo switch with 5 m cable, counter nut G1 and hose nozzle

RG 8716320

BZ 8716321

V4A

Einbautopf mit Stehbolzen und Konterflansch für PN- und Piezoschaltereinsatz
Built-in niche w. stud bolts and counterflange for pneumatic and piezo switch inset

RG 8710250

BZ 8710251

PN-Schaltereinsatz mit 5 m PN-Schlauch
Pneumatic switch inset with 5 m pneumatic hose

RG 8712220

BZ 8712221

V4A

Piezoschaltereinsatz mit 5 m Kabel
Piezo switch inset with 5 m cable

V4A 8716120

PN- und Piezoschaltungen für Luftsprudelsitze
Pneumatic and piezo controls for air bubble seats

Leistung Power	Spannungsversorgung / Voltage Phasen / Phases	Absicherung Protection	PN-Schaltung Art.-Nr. Pneumatic control Code	Piezoschaltung Art.-Nr. Piezo control Code
0,5/0,9 kW	230 V WS / AC 1 PH/N/PE	F4AT	7311050	7337650

Luftsprudelliegen für Fliesenbecken

Air-bubble couches for tile pools



V4A 8750020

Anschlussatz kompl. mit Abdeckplatten aus V4A, für 1 Liege, mit Seitenkanalverdichter 1,1 kW, DS, inkl. Schalldämpfer

Fitting kit compl. with nozzle plates made of stainless steel 316L, for 1 couch, with air compressor 1.1 kW, 3-phase current, including sound absorber

V4A 8760020

Anschlussatz kompl. mit Abdeckplatten aus V4A, für 2 Liegen, mit Seitenkanalverdichter 2,2 kW, DS, inkl. Schalldämpfer

Fitting kit compl. with nozzle plates made of stainless steel 316L, for 2 couches, with air compressor 2.2 kW, 3-phase current, including sound absorber

V4A 8770020

Anschlussatz kompl. mit Abdeckplatten aus V4A, für 3 Liegen, mit Seitenkanalverdichter 3,0 kW, DS, inkl. Schalldämpfer

Fitting kit compl. with nozzle plates made of stainless steel 316L, for 3 couches, with air compressor 3.0 kW, 3-phase current, including sound absorber



Ganzkörper-Massage für höchste Ansprüche. Ein Massageerlebnis der ganz exklusiven Art.
Full body massage at the highest level. A massage experience of the exclusive kind.

Einbausätze / Wall kits

RG 8755150

BZ 8755151



für 1 Liege, kompl. mit PVC Schutzabdeckung, einer vorverrohrten Ringleitung sowie justierbarer Montagehilfe

for 1 couch complete with cover made of PVC, tubed circular pipeline, adjustable mounting aid

RG 8756050

BZ 8756051



dto. jedoch für 2 Liegen
do. but for 2 couches

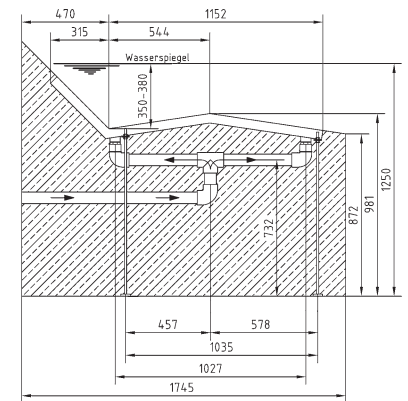
RG 8757050

BZ 8757051



dto. jedoch für 3 Liegen
do. but for 3 couches

Einbaubeispiel / Mounting Example



Luftsprudelliegen für Folienbecken

Air-bubble couches for liner pools



V4A 8750520

Anschlussatz aus V4A, für 1 Liege, Seitenkanalverdichter 1,1 kW, DS

Fitting kit made of stainless steel 316L for 1 couch, air compressor 1.1 kW, 3-phase current

V4A 8770520

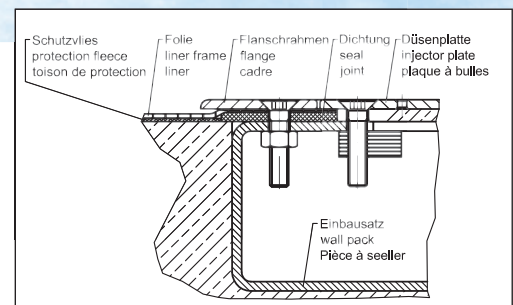
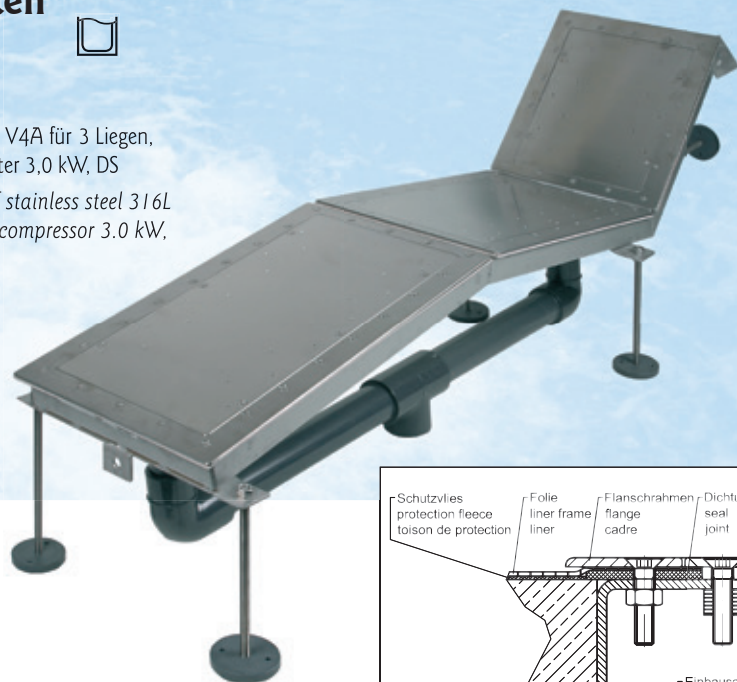
Anschlussatz aus V4A für 3 Liegen, Seitenkanalverdichter 3,0 kW, DS

Fitting kit made of stainless steel 316L for 3 couches, air compressor 3.0 kW, 3-phase current

V4A 8760520

Anschlussatz aus V4A, für 2 Liegen, Seitenkanalverdichter 2,2 kW, DS

Fitting kit made of stainless steel 316L for 2 couches, air compressor 2.2 kW, 3-phase current



Einbausätze / Wall kits

V4A 8755520



für 1 Liege, mit Flanschen und Abdeckplatten
for 1 couch with flanges and plates

V4A 8756520



dto. jedoch für 2 Liegen
do. but for 2 couches

V4A 8757520



dto. jedoch für 3 Liegen
do. but for 3 couches

**NEU
NEW**

WEDI-Block Luftsprudelliegen für Fliesenbecken

WEDI-block air-bubble couches for tile pools

Die Luftsprudelliegen von Hugo Lahme jetzt auch fertig montiert in einem Block. Das bedeutet eine enorme Zeitersparnis an der Baustelle. Mehrere Blöcke können zu einer durchgehenden Sprudelbank zusammengebaut werden.

The air-bubble couches from Hugo Lahme are now available in fully installed format in a block. This ensures considerable time can be saved at the installation site. Multiple blocks can be installed together to create a bubble-bench.

WEDI-Block für Luftsprudelliege
Wedi-block for air-bubble couche

578904

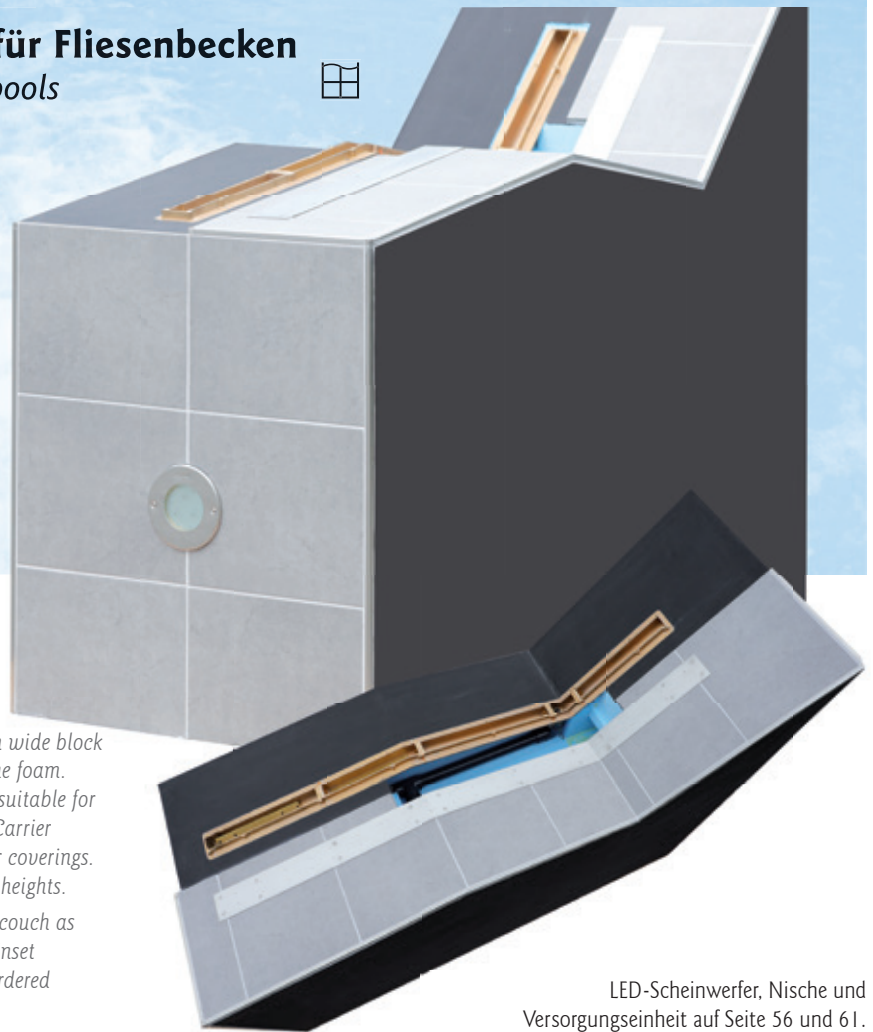


1,745 m langer und 0,725 m breiter Block aus Polystyrol-Hartschaum. Leicht, feuchteresistent und chlorwassergeeignet. Trägermaterial für Fliesen und andere Beläge. Für unterschiedliche Wasserhöhen geeignet.

Der Einbau- und Anschlusssatz für die Luftsprudelliege sowie die Einbaunische mit LED Scheinwerfereinsatz und Versorgungseinheit sind separat zu bestellen.

1.745 m long and 0.725 m wide block made from hard polystyrene foam. Light, damp-resistant and suitable for use in chlorinated water. Carrier material for tiles and other coverings. Suitable for varying water heights.

Wall kit and fitting kit for couch as niche with LED floodlight inset and supply-unit must be ordered separately.



LED-Scheinwerfer, Nische und Versorgungseinheit auf Seite 56 und 61.
LED floodlight, niche and main appliance on page 56 and 61.

Zubehör für alle Luftsprudelliegen

Accessories for all air-bubble couches

für Fliesen- und Folienbecken

for tile and liner pools



Einbautopf für PN- und Piezoschalter
Built-in niche for pneumatic and piezo switch

RG 8710050
BZ 8710051
V4A 8710020

Flanschsatz für Einbautopf, PN- und Piezoschalter
Flange kit for built-in niche, pneumatic and piezo switch

BZ 8712550

PN-Schaltereinsatz mit 5 m PN-Schlauch
Pneumatic switch inset with 5 m pneumatic hose

RG 8712020
BZ 8712021
V4A

Piezoschaltereinsatz mit 5 m Kabel
Piezo switch inset with 5 m cable

V4A 8716020

PN- und Piezoschaltungen für Luftsprudelliegen / Pneumatic and piezo controls for air-bubble couches

Leistung Power	Spannungsversorgung / Voltage Phasen / Phases	Absicherung Protection	PN-Schaltung / Art.-Nr. Pneumatic control / Code	Piezoschaltung - Art.-Nr. Piezo control - Code	Bemerkungen Notes
1,1 kW	400 V DS / 3-phase 3PH/N/PE	2,8-4 A	7322350	7336850	-
2,2 kW	400 V DS / 3-phase 3PH/N/PE	4-6 A	7322050	7336540	-
2,6/3,0* kW	400 V DS / 3-phase 3PH/N/PE	6-9 A	7322060	7336550	*Seitenkanalverdichter Side channel compressor

Zubehör muss separat bestellt werden.
Accessories have to be ordered separately.

PN- und Piezoschaltungen

Pneumatic and piezo controls

Alle Piezoschaltungen
mit integrierter Zeitschaltuhr
10 Sek. - 10 Min.
All piezo controls with integrated timer
function 10 sec. - 10 min.

Leistung <i>Power</i>	Spannungsversorgung / Voltage <i>Phasen / Phases</i>	Absicherung <i>Protection</i>	PN-Schaltung Art.-Nr. <i>Pneumatic control Code</i>	Piezoschaltung Art.-Nr. <i>Piezo control Code</i>	Bemerkungen <i>Notes</i>
0,5 kW	230 V WS / 1-phase 1PH/N/PE	2,8-4 A	7312050	7337750	-
0,5 / 0,9 kW	230 V, WS / 1-phase 1PH/N/PE	F4AT	7311050	7337650	-
0,75/1,1 kW	230 V, WS / 1-phase 1PH/N/PE	4-6 A	7312150	-	-
1,1/1,3* kW	230 V, WS / 1-phase 1PH/N/PE	6-9 A	7313250	7313350	*1,3 kW Seitenkanalverdichter <i>Side channel compressor</i>
1,1 kW	400 V, DS / 3-phase 3 PH/N/PE	2,8-4 A	7322350	7336850	-
1,5/2,0 kW	230 V, WS / 1-phase 1PH/N/PE	8-11 A	7313050	7336650	-
2,2 kW	230 V, WS / 1-phase 1PH/N/PE	9,6-16 A	7313150	7336750	-
2,2 kW	400 V, DS / 3-phase 3PH/N/PE	4-6 A	7322050	7336540	-
2 x 2,2 kW	400 V, DS / 3-phase 3PH/N/PE	2 x 4-6 A	7321050*	-	*4-Takt / 4 stroke
2,6 / 3,0* kW	400 V, DS / 3-phase 3PH/N/PE	6-9 A	7322060	7336550	*3,0 kW Seitenkanalverdichter <i>Side channel compressor</i>
2 x 2,6 kW	400 V, DS / 3-phase 3PH/N/PE	2 x 6-9 A	7321060*	7339550*	*4-Takt / 4 stroke
4,0 kW	400 V, DS / 3-phase 3PH/N/PE	6,3-10 A	7335050*	7336350*	*mit Sanftanlasser <i>with soft starter</i>
5,5 kW	400 V, DS / 3-phase 3PH/N/PE	10-16 A	7335550*	7336450*	*mit Sanftanlasser <i>with soft starter</i>
Elektronisches Schaltelement für Piezoschalter <i>electronic control element for piezo switch</i>	230 V, WS / 1-phase 1PH/N/PE	max. 1 A	-	7338550	-



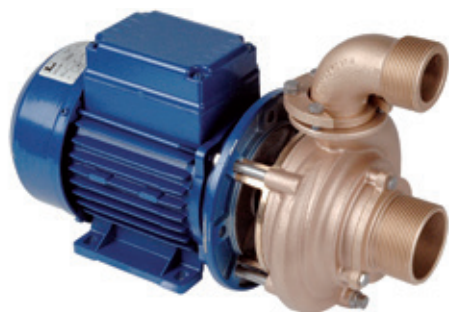
Pumpen aus Rotguss und Bronze, Seitenkanalverdichter und Gebläse

*Pumps made of gun metal or bronze,
air compressor and blower*

0,5 kW Pumpe 230 V, WS, 50/60 Hz
0.5 kW pump 230 V, 1-phase, 50/60 Hz

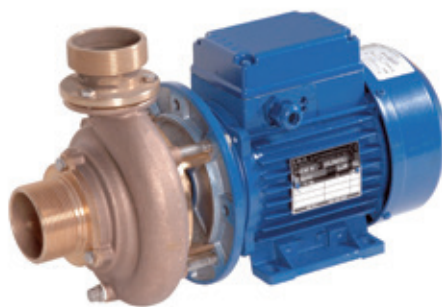
1,1 kW Pumpe 230 / 400 V, DS, 50/60 Hz
1.1 kW pump 230 / 400 V, 3-phase current, 50/60 Hz

1,5 kW Pumpe 230 V, WS, 50/60 Hz,
1.5 kW pump 230 V, 1-phase, 50/60 Hz



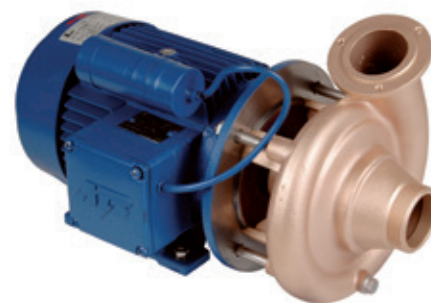
RG 7202550
BZ 7202551

RBS mit Saugseite G2, Druckseite 90° G1½
RBS with suction side G2 pressure side 90° G1½



RG 7230250
BZ 7230251

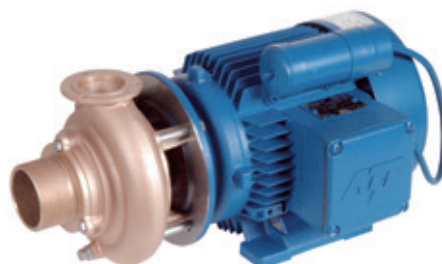
RBS mit Saug- und Druckseite G2
RBS with suction and pressure side G2



RG 7752050
BZ 7752051

GSB 40 mit Saugseite G2
GSB 40 with suction side G2

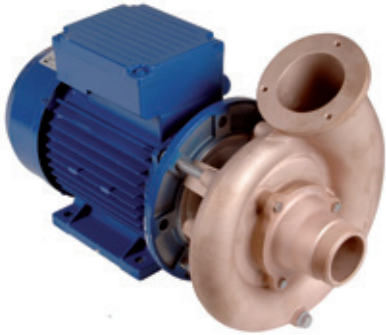
1,1 kW Pumpe 230 V, WS, 50/60 Hz
1.1 kW pump 230 V, 1 phase, 50/60 Hz



RG 7220050
BZ 7220051

RBS mit Saugseite G2
RBS with suction side G2

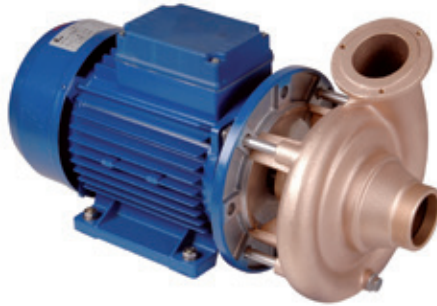
2,2 kW Pumpen 230 V, WS, 50/60 Hz
 2.2 kW pumps 230 V, 1-phase, 50/60 Hz



RG 7752150
BZ 7752151

FB 65, Saugseite G2
 FB 65, suction side G2

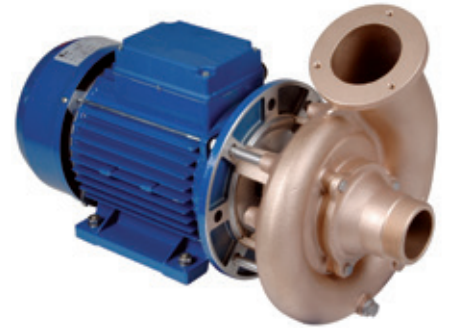
2,2 kW Pumpen 230 / 400 V, DS, 50/60 Hz
 2.2 kW pumps 230 / 400 V, 3-phase current, 50/60 Hz



RG 7751050
BZ 7751051

GSB 40 mit Saugseite G2
 GSB 40, suction side G2

2,6 kW Pumpen 230 / 400 V, DS, 50/60 Hz
 2.6 kW pumps 230 / 400 V, 3-phase current, 50/60 Hz



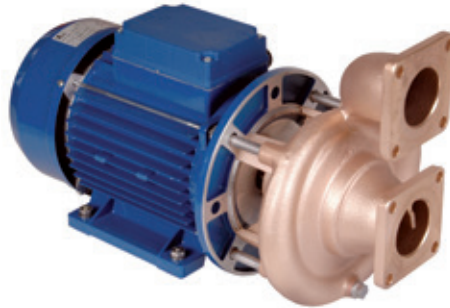
RG 7753050
BZ 7753051

FB 65 mit Saugseite G2
 FB 65 with suction side G2



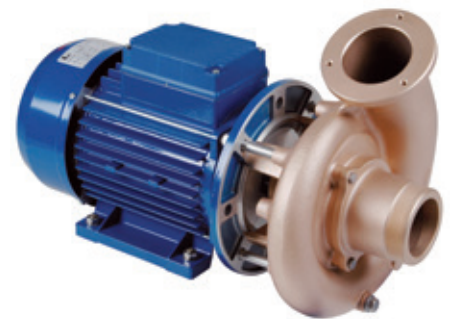
RG 7752250
BZ 7752251

FB 65, Saugseite G2½
 FB 65, suction side G2½



RG 7751150
BZ 7751151

kompakt / compact



RG 7754050
BZ 7754051

FB 65 mit Saugseite G2½
 FB 65 with suction side G2½



RG 7752450
BZ 7752451

FB 65, Saug- und Druckseite mit PVC-Einlege-
 teil DN 65
 FB 65, suction and pressure side with PVC-insert
 DN 65

Pumpen, Seitenkanalverdichter und Gebläse

Alle Rotguss- und Bronzepumpen können in Verbindung mit Gegenschwimmanlagen, Massage-systemen und Wasserattraktionen verwendet werden.

Die Seitenkanalverdichter und Gebläse sind in Luftsprudel-attraktionen einsetzbar.

Pumps, side channel compressor and blowers

All gun metal and bronze pumps can be used in connection with counter-current systems, massage systems and water attractions.

The side channel compressors and blowers can be applied in air-bubble attractions.



RG 7753650
BZ 7753651

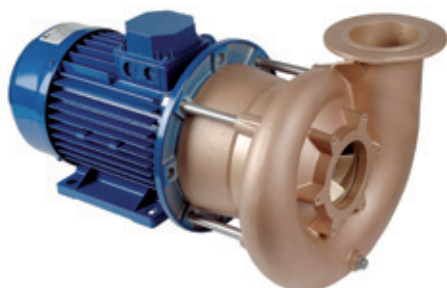
FB 65 mit Saug- und Druckseite mit PVC-Einlege-
 teil DN 65
 FB 65 with suction and pressure side with PVC-insert
 DN 65



RG 7754250
BZ 7754251

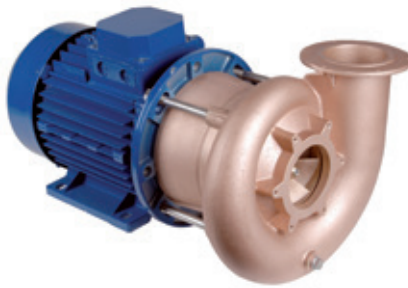
kompakt / compact

4,0 kW Pumpe 400 / 690 V, DS, 50/60 Hz
 4.0 kW pump 400 / 690 V, 3-phase current, 50/60 Hz



RG 7731050
BZ 7731051
 SB 80 / SB 80

5,5 kW Pumpe 400 / 690 V, DS, 50/60 Hz
 5.5 kW pump 400 / 690 V, 3-phase current, 50/60 Hz



RG 7741050
BZ 7741051
 SB 80 / SB 80

2,6 kW Pumpen 230 / 400 V, DS, 50/60 Hz
 2.6 kW pumps 230 / 400 V, 3-phase current, 50/60 Hz

Noch besserer Korrosionsschutz
 Better protection against corrosion

NEU
NEW



V4A 7756020

FB 65, Saug- und Druckseite mit PVC-Einlegeteil DN 65
 FB 65, suction and pressure side with PVC-insert DN 65

Als Neuheit für die Saison 2021 hat Hugo Lahme eine Pumpe mit 2.6 KW im Programm, deren Pumpengehäuse und Steckwelle komplett aus Edelstahl 1.4462 hergestellt werden. Dieser Werkstoff wird ab 2021 auch für die bereits bekannten Scheinwerfergehäuse aus Edelstahl verwendet. Der Vorteil dieser hochwertigen Edelstahllegierung ist, dass sie einen noch besseren Korrosionsschutz bietet als die gängigen bekannten Edelstahllegierungen.

On the one hand, we will be expanding our stainless steel range so that from January 2021 we will have a pump with 2.6 KW in our range, the pump housing and shaft will be made of stainless steel 1.4462. Even this material will be used for the almost known housings for underwater lights made of stainless steel. The advantage of this high-quality stainless steel alloy is that it offers even better protection against corrosion than the common known stainless steel alloys.



Seitenkanalverdichter / Side channel compressor



575680

1,1 kW bei 50 Hz / 1,3 kW bei 60 Hz, WS, G1½
 1.1 kW at 50 Hz / 1.3 kW at 60 Hz, 1-phase, G1½

562002

1,1 kW bei 50 Hz / 1,3 kW bei 60 Hz, DS, G1½
 1.1 kW at 50 Hz / 1.3 kW at 60 Hz, 3-phase current, G1½

562001

2,2 kW bei 50 Hz / 2,55 kW bei 60 Hz, DS, G2
 2.2 kW at 50 Hz / 2.55 kW at 60 Hz, 3-phase current, G2

562003

3,0 kW bei 50 Hz / 3,45 kW bei 60 Hz, DS, G2
 3.0 kW at 50 Hz / 3.45 kW at 60 Hz, 3-phase current, G2

Gebläse / Blower



562890

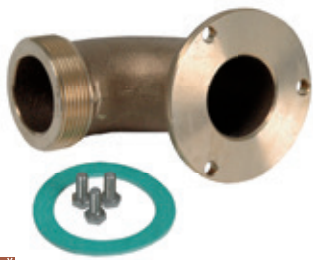
0,5 kW, WS / 0.5 kW, 1-phase

562891

0,9 kW, WS / 0.9 kW, 1-phase

Pumpendruck- und Saugstutzen

Pump pressure and suction sockets



RG 7150050
BZ 7150051

G2 90° für GSB 40, Druckstutzen
G2 90° for GSB 40, pressure socket



RG 7158050
BZ 7158051

G2 90° für FB 65, Druckstutzen
G2 90° for GSB 65, pressure socket



RG 7163050
BZ 7163051

G2 AG für FB 65, Saugstutzen
G2 external for FB 65, suction socket



RG 7005500

Pumpendruck- und Saugstutzen Klebe-
muffe 90 DN 80 für SB 80
Pump pressure and suction socket glue
bushing 90 DN 80 for SB 80

RG 7151050
BZ 7151051

NW 50 für GSB 40, Druckstutzen
NW 50 for GSB 40, pressure socket

RG 7158550
BZ 7158551

G2½ 90° für FB 65, Druckstutzen
G2½ 90° for FB 65, pressure socket

RG 7164050
BZ 7164051

G2½ AG für FB 65, Saugstutzen
G2½ external for FB 65, suction socket

RG 7153550
BZ 7153551

G2 30° für GSB 40, Druckstutzen
G2 30° for GSB 40, pressure socket

RG 7159050
BZ 7159051

G2½ x G2 für FB 65, Druckstutzen
G2½ x G2 for FB 65, pressure socket

RG 7164550
BZ 7164551

NW 75 für FB 65, Saugstutzen
NW 75 for FB 65, suction socket



RG 7250450

Pumpendruckstutzen G2 für RBS
Pump pressure socket G2 for RBS

RG 7158750
BZ 7158751

NW 75 für FB 65, Druckstutzen
NW 75 for FB 65, pressure socket

Zubehör Accessories



7005650

Pumpenflansch für FB 65 / Flange FB 65

RG 7005550
BZ 7005551

PVC
kompl. mit PVC-Einlege-
teil und Dichtung, als
Druckstutzen einsetzbar
complete with PVC-socket
and sealing, suitable as
pressure socket

Ersatzteile Spare parts



562501

Gleitringdichtung / Floating ring seal

562501
für Pumpen 1,5 kW - 5,5 kW
for pumps 1.5 kW - 5.5 kW

dto. / do.
562502
0,5 kW - 1,1 kW / 0.5 kW - 1.1 kW

O-Ring für Pumpen / O-ring for pumps

514045
1,5 kW - 2,6 kW / 1.5 kW - 2.6 kW

dto. / do.
514091
4,0 kW - 5,5 kW / 4.0 kW - 5.5 kW

Pumpenflansch für FB 65 / Flange FB 65

RG 7005650
BZ 7005651

PVC
kompl. mit PVC-Einlege-
teil und Dichtung, als
Saugstutzen unmittelbar
vor Pumpe einsetzbar
complete with PVC-socket
and sealing, suitable as
suction socket directly in
front of the pump



Verbindungselemente, kompl. mit Dichtung, Einlege- teil und Überwurfmutter

Connection fittings compl. with sealing, insert socket and cap nut



V4A 7006020

PVC

G1 AG, 32 DN 25
G1 external, 32 DN 25

V4A 7006120

PVC

G1 IG, 32 DN 25 / G1 int., 32 DN 25

RG 7006050

BZ 7006051

PVC

G1 1/2 AG, 40 DN 32
G1 1/2 external, 40 DN 32

RG 7006150

BZ 7006151

PVC

G1 1/2 AG, 50 DN 40
G1 1/2 external, 50 DN 40

RG 7006250

BZ 7006251

PVC

G1 1/2 IG, 50 DN 40
G1 1/2 internal, 50 DN 40

RG 7026350

BZ 7026351

PVC

G2 AG / G1 1/2 IG, 50 DN 40
G2 external / G1 1/2 internal, 50 DN 40

RG 7006450

BZ 7006451

PVC

G2 AG, 63 DN 50 / G2 ext., 63 DN 50

RG 7006550

BZ 7006551

PVC

G2 IG, 63 DN 50 / G2 int., 63 DN 50

RG 7006650

BZ 7006651

PVC

G2 1/2 AG, 75 DN 65
G2 1/2 external, 75 DN 65

Winkerverbindungselemente, kompl. mit Dichtung, Einlege- teil und Überwurfmutter

Angle connection fittings compl. with sealing, insert socket and cap nut



RG 7006750

BZ 7006751

PVC

G1 1/2 AG, 40 DN 32
G1 1/2 external, 40 DN 32

RG 7006850

BZ 7006851

PVC

G1 1/2 AG, 50 DN 40
G1 1/2 external, 50 DN 40

RG 7006950

BZ 7006951

PVC

G2 AG / G1 1/2 IG, 50 DN 40
G2 external / G1 1/2 internal, 50 DN 40

RG 7007050

BZ 7007051

PVC

G2 AG, 63 DN 50
G2 external, 63 DN 50

**Schieber
Slidegate**



501902

Schieber G1 1/2 / Slidegate valve G1 1/2

RG 501902

dto. G2 / do. G2

RG 501901

dto. G2 1/2 / do. G2 1/2

RG 7184050

Hochdruckschläuche und Schlauchschellen

High pressure hoses and hose clips

Hochdruckschlauch NW 50

High pressure hose NW 50

510500

Schlauchschelle für NW 50

Hose clip for NW 50

500506

Hochdruckschlauch NW 65

High pressure hose NW 65

510501

Schlauchschelle für NW 65

Hose clip for NW 65

575678

Hochdruckschlauch NW 75

High pressure hose NW 75

510502

Schlauchschelle für NW 75

Hose clip for NW 75

575150

Hochdruckschlauch NW 90

High pressure hose NW 90

510503

Schlauchschelle für NW 90

Hose clip for NW 90

575839

**Schlauchtüllen
Hose sockets**



RG 7062050

BZ 7062051

NW 50, mit Überwurf G2
NW 50, with cap nut G2

RG 7162050

BZ 7162051

NW 65, mit Überwurf G2 1/2
NW 65, with cap nut G2 1/2

RG 7060050

BZ 7060051

G2 AG. x NW 50
G2 external x NW 50

RG 7070050

BZ 7070051

G2 1/2 AG x NW 65
G2 1/2 external x NW 65

**Doppelnippel
Double nipples**



RG 7040050

BZ 7040051

G2 AG, 90 mm lang
G2 external, length 90 mm

RG 7050050

BZ 7050051

G2 1/2 AG, 90 mm lang
G2 1/2 external, length 90 mm

VitaLight®

VitaLight® – Mehr Licht.

Schwimmbäder, Pools, Springbrunnen und Teiche können auch nachts in tollem Glanz erstrahlen. Die Scheinwerfer der Marke VitaLight® sorgen für eine effektvolle Beleuchtung und Illumination von Badelandschaften und Objekten.

Mit den VitaLight® POWER LED Unterwasserscheinwerfern lassen sich effektiv und langfristig die Energiekosten senken. So schaffen sie eine wundervolle Atmosphäre mit unvergleichlicher Stimmung und schonen die Ressourcen. Mit VitaLight® lassen sich Badelandschaften und Objekte wirkungsvoll in Szene setzen.



VitaLight® – More than just light.

Swimming pools, fountains and ponds can also appear in a fantastic glow at night. The spotlights by VitaLight® ensure the effective lighting and illumination of bath landscapes and objects.

VitaLight® POWER LED underwater spotlights reduce energy costs effectively and long-term. They thus create a wonderful atmosphere with incomparable moods and preserve resources. Bathing landscapes and objects can be placed effectively in the limelight with VitaLight®.



**24 V DC POWER LED 3.0 Unterwasserscheinwerfereinsätze Ø 270 mm,
V4A-Blende für Nischen 4100050/51, 4400020, 4400120, 4400320 & 4101050/51**

24 V DC POWER LED 3.0 underwater floodlight insets Ø 270 mm,

316L cover for niches 4100050/51, 4400020, 4400120, 4400320 & 4101050/51



28/4er POWER LED 3.0 Scheinwerfereinsatz
28/4 POWER LED 3.0 inset

RG 4.40000020

BZ 4.40000021

V4A 4.440000020

○ 6000 K (LM) 14900

RG 4.40000420

BZ 4.40000421

☉ 3000 K (LM) 13900

RG 4.40000220

BZ 4.40000221

V4A 4.440000220

☉ RGBW (LM) 11100

V4A 5 m Kabel 2 x 1,5 mm² / 5 m cable 2 x 1.5 mm²



16/4er POWER LED 3.0 Scheinwerfereinsatz
16/4 POWER LED 3.0 inset

RG 4.40201020

BZ 4.40201021

V4A 4.440201020

○ 6000 K (LM) 7900

RG 4.40201420

BZ 4.40201421

☉ 3000 K (LM) 6900

RG 4.40201220

BZ 4.40201221

V4A 4.440201220

☉ RGBW (LM) 5500

V4A 5 m Kabel 2 x 1,5 mm² / 5 m cable 2 x 1.5 mm²

**RGBW-Scheinwerfer:
Einzigartig helles
Licht**

Bekanntermaßen hat Hugo Lahme in den vergangenen Jahren sein Scheinwerferprogramm erheblich ausgebaut.

Dem Trend der Zeit folgend dominieren vor allem LED-RGB-Beckenscheinwerfer das Sortiment. Mittlerweile bieten wir aber auch LED-RGBW-Scheinwerfer an.

Wenn ein LED-RGB-Scheinwerfer auch RGBW kann, dann ist darin zusätzlich eine LED enthalten, die W = Weiß abgibt. RGBW ist also nichts anderes als RGB plus Weiß bzw. RGB plus Kaltweiß.

Weiß ist auch separat schaltbar. Kunden erhalten damit einen reinen Weißfarbton, der ein einzigartig helles Licht ins Beckenwasser zaubert.

**RGBW floodlights:
Uniquely bright
light**

As is well known, Hugo Lahme has considerably expanded its range of floodlights in recent years.

Following the trend of the time, LED RGB floodlights dominate the range. Meanwhile we also offer LED RGBW floodlights.

If an LED RGB spotlight can also produce RGBW, it also contains an LED that emits W = white. RGBW is therefore nothing more than RGB plus white or RGB plus cold white.

White can also be switched separately. This gives customers a pure white colour that conjures up a uniquely bright light in the pool water.



**NEU
NEW**

Scheinwerfereinsätze nicht nur aus Rotguss und Bronze, sondern jetzt auch komplett aus Edelstahl.

Floodlight insets, not just made from gunmetal and bronze, rather now also completely made from stainless steel.



© Green Village Lignano

Die VitaLight® Unterwasserscheinwerfer sind nur für den Betrieb unter Wasser geeignet. Die empfohlene Einbautiefe beträgt 600 mm unterhalb des Wasserspiegels. Bei Verwendung für Sole-, Mineral- und Thermalbäder ist eine Speziallegierung Gbz10 (Gussbronze) erforderlich.

The VitaLight® underwater spotlight is only suitable for underwater operation. The recommended installation depth is 600 mm below water level. A special alloy Gbz10 (cast bronze) is required for the usage in salt water, mineral and thermal baths.

Einbaunischen und Zubehör
Niches and accessories

für Unterwasserscheinwerfereinsätze Ø 270 mm
for underwater floodlight insets Ø 270 mm



Einbaunische / Niche

RG 4100050

BZ 4100051



mit Kabelschutzhose für 28/4er & 16/4er POWER LED 3.0 Scheinwerfer
with hose for cable for 28/4 & 16/4 POWER LED 3.0 floodlights

dto. Abgang hinten / do. gland to the back

RG 4100350

BZ 4100351

Flansch / Flange

BZ 4060050

für Einbaunische 4100050/51
for niche 4100050/51



Einbaunische / Niche

V4A 4400020



mit Kabelschutzhose, Abgang hinten, für 28/4er & 16/4er POWER LED 3.0 Scheinwerfer
with hose for rear cable outlet, for 28/4 & 16/4 POWER LED 3.0 floodlights

dto. Abgang oben / do. top outlet

4400120

Flansch / Flange

V4A 4060020

für Einbaunische 4400020, 4400120
for niche 4400020, 4400120



Einbaunische / Niche

RG 4101050

BZ 4101051



mit Stehbolzen und Konterflange für 28/4er & 16/4er POWER LED 3.0 Scheinwerfer (nicht für Boden- und Hubbodeneinsätze)
with stud bolts and counterflange for 28/4 & 16/4 POWER LED 3.0 floodlights (not for bottom and adjustable bottom insets)



Einbaunische zum Anschweißen
Niche for welding

V4A 4400320



mit Kabelschutzhose, für 28/4er & 16/4er POWER LED 3.0 Scheinwerfer
with hose, for 28/4 & 16/4 POWER LED 3.0 floodlights



Verteilerdose / junction box

RG 4010020

V4A

NW19, M25 x 1,5 mit Deckel aus V4A
NW19, M25 x 1.5 cover made of stainless steel

24 V DC POWER LED 3.0 Hubboden- und Bodenscheinwerfereinsätze Ø 230 mm, V4A-Blende für Nischen 4100050/51, 4400020, 4400120 & 4400320

24 V DC POWER LED 3.0 adjustable bottom and bottom installation insets Ø 230 mm, 316L cover for niches 4100050/51, 4400020, 4400120 & 4400320



28/4er POWER LED 3.0 Hubbodenscheinwerfereinsatz für Wandeinbau
28/4 POWER LED 3.0 adjustable bottom inset for wall installation

RG 4.44620020

BZ 4.44620021

○ 6000 K (LM) 14900

RG 4.44620420

BZ 4.44620421

☉ 3000 K (LM) 13900

RG 4.44620220

BZ 4.44620221

⊗ RGBW (LM) 11100

V4A 5 m Kabel 2 x 1,5 mm² / 5 m cable 2 x 1.5 mm²

16/4er POWER LED 3.0 Hubbodenscheinwerfereinsatz für Wandeinbau
16/4 POWER LED 3.0 adjustable bottom inset for wall installation

RG 4.44640020

BZ 4.44640021

○ 6000 K (LM) 7900

RG 4.44640420

BZ 4.44640421

☉ 3000 K (LM) 6900

RG 4.44640220

BZ 4.44640221

⊗ RGBW (LM) 5500

V4A 5 m Kabel 2 x 1,5 mm² / 5 m cable 2 x 1.5 mm²

Winkelringsatz / Angle ring kit

PVC 4100750

für alle Boden- und Hubbodeneinbauscheinwerfereinsätze
for all bottom and adjustable bottom installation insets

dto. für Bodeneinbau / do. for bottom installation

RG 4.44610120

BZ 4.44610121

○ 6000 K (LM) 14900

RG 4.44610420

BZ 4.44610421

☉ 3000 K (LM) 13900

RG 4.44610220

BZ 4.44610221

⊗ RGBW (LM) 11100

V4A 5 m Kabel 2 x 1,5 mm² / 5 m cable 2 x 1.5 mm²

dto. für Bodeneinbau / do. for bottom installation

RG 4.44610820

BZ 4.44610821

○ 6000 K (LM) 7900

RG 4.44610620

BZ 4.44610621

☉ 3000 K (LM) 6900

RG 4.44610720

BZ 4.44610721

⊗ RGBW (LM) 5500

V4A 5 m Kabel 2 x 1,5 mm² / 5 m cable 2 x 1.5 mm²



Einbaunischen und Zubehör
Niches and accessories

für Unterwasserscheinwerfer-Einsätze Ø 230 mm
for underwater floodlight insets Ø 230 mm



Einbaunische / Niche

RG 4100050

BZ 4100051



mit Kabelschutzschlauch für 28/4er & 16/4er POWER LED 3.0 Scheinwerfer
with hose for cable for 28/4 & 16/4 POWER LED 3.0 floodlights

dto. Abgang hinten / do. gland to the back

RG 4100350

BZ 4100351

Flansch / Flange

BZ 4060050

für Einbaunische 4100050/51
for niche 4100050/51



Einbaunische / Niche

V4A 4400020



mit Kabelschutzschlauch, Abgang hinten, für 28/4er & 16/4er POWER LED 3.0 Scheinwerfer
with hose for rear cable outlet, for 28/4 & 16/4 POWER LED 3.0 floodlights

dto. Abgang oben / do. top outlet

4400120

Flansch / Flange

V4A 4060020

für Einbaunische 4400020, 4400120
for niche 4400020, 4400120



Einbaunische zum Anschweißen

Niche for welding

V4A 4400320



mit Kabelschutzschlauch, für 28/4er & 16/4er POWER LED 3.0 Scheinwerfer
with hose, for 28/4 & 16/4 POWER LED 3.0 floodlights



Verteilerdose / Junction box

RG 4010020

V4A

NW19, M25 x 1,5 mit Deckel aus V4A
NW19, M25 x 1.5 cover made of stainless steel

24 V DC POWER LED 3.0 Unterwasserscheinwerfereinsätze Ø 146 mm, V4A-Blende für Nischen 4266050/51, 4266020 & 4260320 und Zubehör

24 V DC POWER LED 3.0 underwater floodlight insets Ø 146 mm, 316L cover for niches 4266050/51, 4266020 & 4260320 and accessories



16/4er POWER LED 3.0 Scheinwerfereinsatz
16/4 POWER LED 3.0 inset

RG 4.40200020

BZ 4.40200021

V4A 4.440200020

○ 6000 K (LM) 7900

RG 4.402000420

BZ 4.402000421

⊕ 3000 K (LM) 6900

RG 4.402000220

BZ 4.402000221

V4A 4.440200220

⊗ RGBW (LM) 5500

V4A 5 m Kabel 2 x 1,5 mm² / 5 m cable 2 x 1.5 mm²



8/4er POWER LED 3.0 Scheinwerfereinsatz
8/4 POWER LED 3.0 inset

RG 4.40300020

BZ 4.40300021

○ 6000 K (LM) 4300

RG 4.403000420

BZ 4.403000421

⊕ 3000 K (LM) 3700

RG 4.403000220

BZ 4.403000221

⊗ RGBW (LM) 3000

V4A 5 m Kabel 2 x 1,5 mm² / 5 m cable 2 x 1.5 mm²

Einbaunischen und Zubehör Niches and accessories

für Unterwasserscheinwerfereinsätze Ø 146 mm
for underwater floodlight insets Ø 146 mm



Einbaunische / Niche

RG 4266050

BZ 4266051



für 16/4er und 8/4er POWER LED 3.0 Scheinwerfer
for 16/4 and 8/4 POWER LED 3.0 floodlights

Flansch / Flange

BZ 4267050

für Einbaunische 4266050/51 / for niche 4266050/51



Einbaunische / Niche

V4A 4266020



für 16/4er und 8/4er POWER LED 3.0 Scheinwerfer
for 16/4 and 8/4 POWER LED 3.0 floodlights

Flansch / Flange

V4A 4267020

für Einbaunische 4266020 / for niche 4266020



Einbaunische zum Anschweißen / Niche for welding

V4A 4260320



für 16/4er und 8/4er POWER LED 3.0 Scheinwerfer
for 16/4 and 8/4 POWER LED 3.0 floodlights

CRI bedeutet color rendering index bzw. Farbwiedergabeindex

Die Qualität des weißen Lichts lässt sich messen: Angegeben wird es in der Einheit CRI.

Ein Wert von 100 entspricht dem Sonnenlicht. Je kleiner der Wert, desto „unechter“ ist das Sonnenlicht.

Alle unsere RGBW-Scheinwerfer haben

einen CRI-Wert von über 80, sind also qualitativ deutlich besser als herkömmliche LED-RGB-Scheinwerfer.

Welche Scheinwerfer für Ihr Projekt am geeignetsten sind, darüber berät Sie gerne das Hugo Lahme-Team.



Verteilerdose / Junction box

Verteilerdose / Junction box

RG 4010020

V4A

NW19, M25 x 1,5 mit Deckel aus V4A

NW19, M25 x 1.5 cover made of stainless steel

24 V DC POWER LED 3.0 Unterwasserscheinwerfereinsätze Ø 155 mm, V4A-Blende für Fertigbecken-Nische 4266150/51 und Zubehör

24 V DC POWER LED 3.0 underwater floodlight insets Ø 155 mm, 316L cover for prefabricated pool niche 4266150/51 and accessories



16/4er POWER LED 3.0 Scheinwerfereinsatz
16/4 POWER LED 3.0 inset

RG 4.40202020

BZ 4.40202021

○ 6000 K **LM** 7900

RG 4.40202420

BZ 4.40202421

○ 3000 K **LM** 6900

RG 4.40202220

BZ 4.40202221

⊗ RGBW **LM** 5500

V4A 5 m Kabel 2 x 1,5 mm² / 5 m cable 2 x 1.5 mm²



© Aqualagon

Einbaunischen und Zubehör
Niches and accessories

für Unterwasserscheinwerfereinsätze Ø 155 mm
for underwater floodlight insets Ø 155 mm



CRI means color rendering index

The quality of the white light can be measured: It is specified in the unit CRI.

A value of 100 corresponds to sunlight. The smaller the value, the „fake“ is the sunlight.

All our RGBW floodlights have a CRI value of over 80, which means they are much better than conventional LED RGB floodlights in terms of quality.

The Hugo Lahme team will be happy to advise you on which floodlights are most suitable for your project.

Einbaunische / Niche

RG 4266150

BZ 4266151



mit Stehbolzen und Konterflansch für 16/4er POWER LED 3.0 Scheinwerfer
with stud bolts and counterflange for 16/4 POWER LED 3.0 floodlights

Verteilerdose / Junction box

RG 4010020

V4A

NW19, M25 x 1,5 mit Deckel aus V4A
NW19, M25 x 1.5 cover made of stainless steel

**24 V DC POWER LED 3.0 Unterwasserscheinwerfereinsätze Ø 110 mm,
V4A-Blende für Nischen 4250050/51 & 4250020 und Zubehör**

24 V DC POWER LED 3.0 underwater floodlight insets Ø 110 mm,
316L cover for niches 4250050/51 & 4250020 and accessories



Einbaunischen und Zubehör
Niches and accessories

für Unterwasserscheinwerfereinsätze Ø 110 mm
for underwater floodlight insets Ø 110 mm



4/4er POWER LED 3.0 Scheinwerfereinsatz, 120°
4/4 POWER LED 3.0 inset, 120°

RG 4.40400020

BZ 4.40400021

V4A 4.440400020

○ 6000 K **LM** 1890

RG 4.40400420

BZ 4.40400421

⊖ 3000 K **LM** 1600

RG 4.40400220

BZ 4.40400221

V4A 4.440400220

⊗ RGBW **LM** 1220

V4A 5 m Kabel 2 x 0,75 mm² / 5 m cable 2 x 0.75 mm²

Einbaunische / Niche

RG 4250050

BZ 4250051



mit Kabelschutzhülse für 4/4er POWER LED 3.0
Scheinwerfer

with hose for cable for 4/4 POWER LED 3.0

Flansch / Flange

BZ 4251050

für Nische 4250050/51 / for niche 4250050/51

Einbaunische / Niche

V4A 4250020



für 4/4er POWER LED 3.0 Scheinwerfer
for 4/4 POWER LED 3.0 floodlights

Flansch / Flange

V4A 4251020

für Nische 4250020 / for niche 4250020



Verteilerdose / junction box

RG 4010020

V4A

NW19, M25 x 1,5 mit Deckel aus V4A

NW19, M25 x 1.5 cover made of stainless steel

24 V DC POWER LED 3.0 Unterwasserscheinwerfer Ø 72 mm, V4A- Blende mit Kontermutter

24 V DC POWER LED 3.0 underwater floodlight
Ø 72 mm, 316L cover with counter nut



4/4er POWER LED 3.0 Scheinwerfer 120°
4/4 POWER LED 3.0 light 120°

RG 4.40500020

BZ 4.40500021

○ 6000 K (LM) 1890

RG 4.40500420

BZ 4.40500421

⊖ 3000 K (LM) 1600

RG 4.40500220

BZ 4.40500221

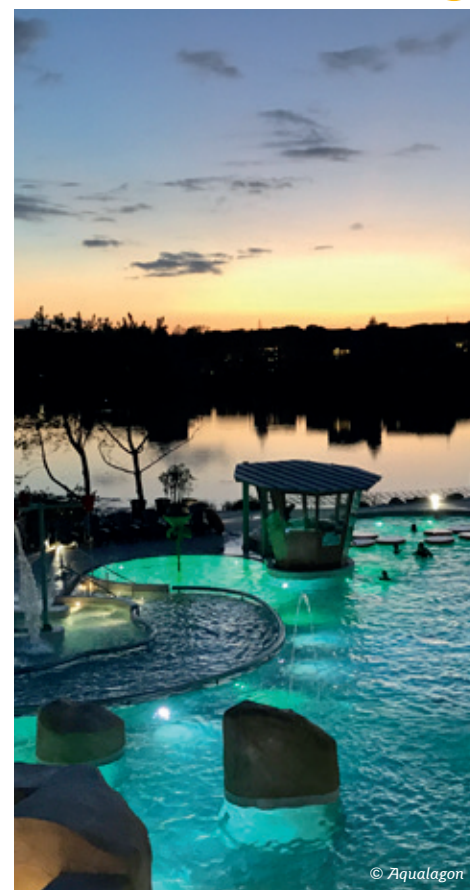
⊗ RGBW (LM) 1220

V4A

15°/25° auch erhältlich / 15°/25° also available

5 m Kabel 2 x 0,75 mm², Kontermutter G1½

5 m cable 2 x 0.75 mm², counter nut G1½



© Aqualagon



© Aqualagon

24 V DC POWER LED 3.0 Einschubscheinwerfer für Unterwasserfenster

24 V DC POWER LED 3.0 floodlight insertion modules for underwater windows

Ein Einschubscheinwerfer für Unterwasserfenster aus weiß lackiertem Aluminium mit einer prozessorgesteuerten Platine, integriertem Lüfter und angeschlossenem VitaLight® Spezialunterwasserkabel (5 m Länge). Die Platine ist bis zu 8° vertikal schwenkbar. Alle monochromen Einschubscheinwerfer auf Anfrage auch in dimmbarer Ausführung lieferbar.

A flood light insertion modules for underwater windows made of white-lacquered aluminium with a processor-controlled board, integrated fan and connected VitaLight® special underwater cable (5 m long). The board is vertically pivotable up to 8°. All monochrome floodlight insertion modules are also available dimmable on demand.



© SPORT PARADIES Gelsenkirchen

Alle POWER LED 3.0 auch in RGBW und mit monochromen Sonderfarben als Sonderausführung erhältlich.

All POWER LED 3.0 also available in RGBW and special monochrome colours as a special mode.

2 x 28/4er POWER LED 3.0 Einschubscheinwerfer
2 x 28/4 POWER LED 3.0 floodlight insertion module
4.44640050

○ 6000 K 29800

2 m Kabel 2 x 2 x 1,5 mm², 8° vertikal schwenkbare Platinen, Gehäuse Aluminium, für Unterwasserfenster Ø 400 mm bzw. □ 400 mm

2 m cable 2 x 2 x 1.5 mm², 8° vertically adjustable LED boards, housing made of aluminium, for underwater windows Ø 400 mm or □ 400 mm

28/4er POWER LED 3.0 Einschubscheinwerfer
28/4 POWER LED 3.0 floodlight insertion module
4.44641050

○ 6000 K 14900

5 m Kabel 2 x 1,5 mm², 8° vertikal schwenkbare Platinen, Gehäuse Aluminium, für Unterwasserfenster Ø 250 mm bzw. □ 285 mm

5 m cable 2 x 1.5 mm², 8° vertically adjustable LED boards, housing made of aluminium, for underwater windows Ø 250 mm or □ 285 mm

Unterwasserfenster / Nischen für Einschubscheinwerfer

Underwater windows / Niches for slide-in floodlight

**NEU
NEW**



Einbaunische PVC / Niche PVC
579057
HL-UWF Ø 315 mm
579058
HL-UWF Ø 400 mm

Einschub, 1-fach / Slide-in 1-fold

Blende PVC / Cover PVC

579063
HL-UWF Ø 315 mm

Blende Edelstahl 1.4571
Cover stainless steel (316 L)

579064
HL-UWF Ø 315 mm

Einschub, 2-fach / Slide-in 2-fold

Blende PVC / Cover PVC

579065
HL-UWF Ø 400 mm

Blende Edelstahl 1.4571
Cover stainless steel

579066
HL-UWF Ø 400 mm

Sichtfenster / glass window

Sichtfenster PVC / Glass window PVC

579059
HL-UWF Ø 315 mm

Sichtfenster Edelstahl 1.4571
Glass window stainless steel

579060
HL-UWF Ø 315 mm

Sichtfenster PVC / Glass window PVC

579061
HL-UWF Ø 400 mm

Sichtfenster Edelstahl 1.4571
Glass window stainless steel

579062
HL-UWF Ø 400 mm

Vorschalt- und Netzgeräte für 24 V DC POWER LED 3.0 Unterwasserscheinwerfereinsätze

Ballasts and power supplies for 24 V DC POWER LED 3.0 underwater floodlight insets

UWS / Floodlight	Vorschaltgerät für RGBW Ballast for RGBW 40600150 100-240 V AC / 24 V DC, 200 W, 50/60 Hz, IP 54 Anzahl UWS Floodlight quantity	Netzteil für monochrom weiß Power supply for monochrome white 40600050 100-240 V AC / 24 V DC, 200 W, 50/60 Hz, IP 54 Anzahl UWS Floodlight quantity	Unterverteilung Sub-distributor 40600250 Mit vier Klemmen / with 4 clamps Zusätzliche UWS additional floodlights	Netzteil Power supply 40600350 100-240 V AC / 24 V DC 25 W, 50/60 Hz, IP 54 Anzahl UWS Floodlight quantity
28/4er / 28/4	2	2	-	-
16/4er / 16/4	4	4	-	-
8/4er / 8/4	4	4	+ 2	-
4/4er / 4/4	4	4	+ 4	2 nur monochrom weiß only monochrome white

Dimmer und Zusatzmodule für 24 V DC POWER LED 3.0 & POWER LED Unterwasserscheinwerfereinsätze

Dimmer and additional modules for 24 V DC POWER LED 3.0 & POWER LED underwater floodlight insets



Dimmer für 40600050 / Farbwechsler
Dimmer for 40600050 / Colour changer
536052
für 24 V / for 24 V



Funkfernbedienung IP 65 komplett mit
Empfängermodul
Remote control IP 65 complete with
remote control receiver
40000050
inkl. Fernbedienung, Antenne und Kabel
für 40600150
incl. Remote control, antenna and
cable for 40600150



DMX Einsteckmodul
DMX module
576841
für 40600150
for 40600150



LED Touchcontroller RGBW
LED Touchcontroller RGBW
579507
nur in Verbindung mit DMX Modul
576841 einzusetzen
only with using DMX module 576841

VitaLight® LED 2 x 15 schwenkbar Waterfarm

VitaLight® LED 2 x 15 swivelling Waterfarm



Mit dem neuen schwenkbaren LED Scheinwerfer Waterfarm können Sie jederzeit die Wand Ihres Pools in einer homogenen einheitlichen Oberfläche erscheinen lassen.

Vor Einbau wird die Rückwand des Scheinwerfers mit den gleichen Fliesen wie das Becken selber gefliest. Schalten Sie den Scheinwerfer an, schwenkt sich dieser um 180° in Ihren Pool und beleuchtet ihn modellabhängig entweder in Weiß oder RGB. Schalten Sie den Scheinwerfer nun wieder aus, dreht der Motor den Scheinwerfer wieder um 180° zurück und Scheinwerferrückwand und Beckenwand erscheinen in den einheitlichen Fliesen.

The new swivelling LED spotlight Waterfarm allows you to show the wall of your pool in a homogeneously standard surface. Before the installation the backside of the spotlight will be tiled with the same tiles like the rest. If you switch on the light it will turn around with 180° inside your pool and will light it, depending on the model, with white or RGB LED light. If you switch off the light the motor will turn back the spotlight.

The backside of the spotlight and wall will be in one look.

Wandeinbaueinheit, schwenkbarer LED
Built-in housing, swivelling LED

☑ V4A 44800020

LED, schwenkbar 2 x 15
LED, swivelling 2 x 15

44900020

○ 6000 K

LED, schwenkbar 2 x 15
LED, swivelling 2 x 15

44900220

⊗ RGB

AngelEye View mit Webcontrolserver für Schwimmbecken

AngelEye View with webcontrolserver for swimming pools



Der 18er POWER LED 2.0 Unterwasserscheinwerfer mit inkludiertem Kameramodul hat ein Edelstahlgehäuse mit prozessgesteuerter Platine und Sicherheitsglasscheibe. Ein VitaLight® Spezialunterwasserkabel von 6 m Länge ist angeschlossen.

The 18er POWER LED 2.0 underwaterlight with integrated camera modul is made out of housing in stainless steel with process-controlled printed circuit board and safety glass. A VitaLight special cable with a length of 6 meters is connected.



1 x **AngelEye View** kpl.
mit Versorgungseinheit
1 x *AngelEye View, compl.*
with supply-unit

V4A 45200120
V4A

kpl. mit Webcontrolserver
compl. with webcontrolserver

2 x **AngelEye View** kpl.
mit Versorgungseinheit
2 x *AngelEye View, compl.*
with supply-unit

V4A 45200220
V4A

kpl. mit Webcontrolserver
compl. with webcontrolserver

Die **Zentraleinheit** besteht aus: Netzteil 200 Watt, POE-Switch, Mini Server, Software und Lizenzen. Ein ADSL-Internetanschluss muss vom Kunden bauseits gestellt werden. Technische Änderungen vorbehalten.

The **central unit** consists of: power supply 200 W, PoE-switch, Mini server, software and licenses. Internet connection must be provided by client. Technical changes reserved.

**12 V AC / 30 V DC Halogen und 12 V AC PAR 56 Unterwasserscheinwerfereinsätze
Ø 270 mm, V4A-Blende für Nischen 4100050/51, 4400020, 4400120 & 4101050/51**

12 V AC / 30 V DC Halogen and 12 V AC PAR 56 underwater floodlight insets
Ø 270 mm, 316L cover for niches 4100050/51 4400020, 4400120 & 4101050/51



Halogen-Scheinwerfereinsatz 2 x 50 W
Halogen underwater light inset 2 x 50 W

RG 4140220

BZ 4140221

LM 1516

V4A

2,5 m Kabel 2 x 2,5 mm² / 2.5 m cable 2 x 2.5 mm²



Halogen-Scheinwerfereinsatz 175 W
Halogen underwater light inset 175 W

RG 4160020

BZ 4160021

LM 4500

V4A

2,5 m Kabel 2 x 2,5 mm² / 2.5 m cable 2 x 2.5 mm²



PAR 56 Scheinwerfereinsatz 300 W
PAR 56 underwater light inset 300 W

RG 4130020

BZ 4130021

LM 3500

V4A

2,5 m Kabel 2 x 6,0 mm² / 2.5 m cable 2 x 6.0 mm²

dto. 2 x 60 W

do. 2 x 60 W

RG 4141220

BZ 4141221

LM 2140

V4A

2,5 m Kabel 2 x 2,5 mm² / 2.5 m cable 2 x 2.5 mm²

Halogen-Scheinwerfereinsatz 200 W

Halogen underwater light inset 200 W

RG 4170020

BZ 4170021

LM 4000

V4A

2,5 m Kabel 2 x 2,5 mm² / 2.5 m cable 2 x 2.5 mm²

dto. 400 W / do. 400 W

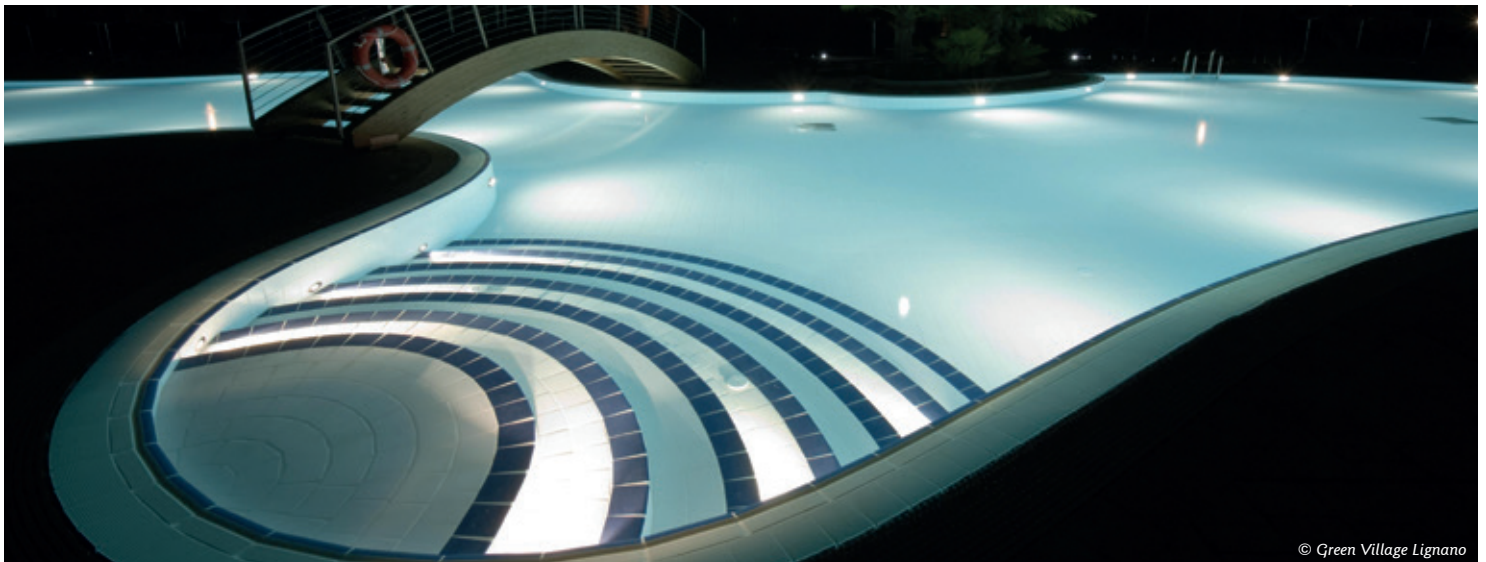
RG 4180020

BZ 4180021

LM 8000

V4A

2,5 m Kabel 2 x 2,5 mm² / 2.5 m cable 2 x 2.5 mm²



Einbaunischen und Zubehör
Niches and accessories

für Unterwasserscheinwerfereinsätze Ø 270 mm und AngelEye View
for underwater floodlight insets Ø 270 mm and AngelEye View



Einbaunische / Niche

RG 4100050

BZ 4100051

mit Kabelschutzschlauch für 2 x 50 W, 2 x 60 W, 175 W, 200 W & 400 W Halogen- bzw. 300 W PAR 56 Scheinwerfer und Lautsprecher
with hose for cable for cable for 2 x 50 W, 2 x 60 W, 175 W, 200 W & 400 W halogen resp. 300 W PAR 56 floodlights and loudspeaker

Einbaunische / Niche

V4A 4400020



mit Kabelschutzschlauch, Abgang hinten, für 2 x 50 W, 2 x 60 W, 175 W, 200 W & 400 W Halogen- bzw. 300 W PAR 56 Scheinwerfer und Lautsprecher
with hose for rear cable outlet, for 2 x 50 W, 2 x 60 W, 175 W, 200 W & 400 W halogen resp. 300 W PAR 56 floodlights and loudspeaker

dto. Abgang oben / do.top outlet
4400120

Einbaunische / Niche

RG 4101050

BZ 4101051

mit Stehbolzen und Konterflansch für 2 x 50 W, 2 x 60 W, 175 W, 200 W & 400 W Halogen- bzw. 300 W PAR 56 Scheinwerfer und Lautsprecher
with stud bolts and counterflange for 2 x 50 W, 2 x 60 W, 175 W, 200 W & 400 W halogen resp. 300 W PAR 56 floodlights and loudspeaker

Verteilerdose / junction box

RG 4010020

V4A

NW19, M25 x 1,5 mit Deckel aus V4A
NW19, M25 x 1.5 cover made of stainless steel

Flansch / Flange

BZ 4060050

für Einbaunische 4100050/51
for niche 4100050/51

Flansch / Flange

V4A 4060020

für Einbaunische 4400020, 4400120
for niche 4400020, 4400120

Unterwasser-Lautsprechereinsatz für Nischen 4100050/51, 4400020, 4400120 & 4101050/51

Underwater loudspeaker inset for niches 4100050/51, 4400020, 4400120 & 4101050/51



Unterwasser-Lautsprechereinsatz IP 68
Underwater loudspeaker inset IP 68

RG 4500020

BZ 4500021

V4A

30 W, IPM, 8 Ohm, 100 Hz - 10 kHz, mit 15 m Kabel, Blende V4A, Ø 270 mm, für Einbaunische 4100050/51, 4400020, 4400120, 4101050/51, nur für Monoverstärker
30 W, IPM, 8 Ohm, 100 Hz - 10 kHz, with 15 m cable, cover 316L, Ø 270 mm, for niche 4100050/51, 4400020, 4400120, 4101050/51, only for mono amplifiers

**12 V AC Halogen Unterwasserscheinwerfereinsatz Ø 110 mm,
V4A-Blende für Nischen 4250050/51 & 4250020**

12 V AC halogene underwater floodlight Ø 110 mm,
316L cover for niches 4250050/51 & 4250020



Einbaunischen und Zubehör
Niches and accessories

für Unterwasserscheinwerfereinsätze Ø 110 mm
for underwater floodlight insets Ø 110 mm



Halogen-Scheinwerfereinsatz 50 W
Halogen underwater light inset 50 W

RG 4240020

BZ 4240021

LM 1000

V4A 2 m Kabel 2 x 1,5 mm² / 2 m cable 2 x 1.5 mm²



Einbaunische / Niche

RG 4250050

BZ 4250051

mit Kabelschutzschlauch für 50 W Halogen Scheinwerfer
with hose for 50 W halogen floodlights



Einbaunische / Niche

V4A 4250020



für 50 W Halogen Scheinwerfer
for 50 W halogen floodlights

Flansch / Flange

BZ 4251050

für Einbaunische 4250050/51 / for niche 4250050/51

Flansch / Flange

V4A 4251020

für Nische 4250020 / for niche 4250020



Verteilerdose / Junction box

RG 4010020

V4A

NW19, M25 x 1,5 mit Deckel aus V4A

NW19, M25 x 1.5 cover made of stainless steel



12 V AC Halogen Midi Unterwasserscheinwerfereinsatz Ø 140 mm, V4A-Blende für Fertigbeckennische 4212050/51 und Zubehör

12 V AC Halogen Midi underwater floodlight inset Ø 140 mm, 316L cover for prefabricated pool niche 4212050/51 and accessories



Halogen-Scheinwerfereinsatz 50 W
Halogen underwater light inset 50 W

RG 4222020

BZ 4222021

LM 1000

V4A 2 m Kabel 2 x 1,5 mm² / 2 m cable 2 x 1.5 mm²

Einbaunischen und Zubehör
Niches and accessories

für Unterwasserscheinwerfereinsätze Ø 140 mm
for underwater floodlight insets Ø 140 mm



Einbaunische / Niche

RG 4212050

BZ 4212051



mit Stehbolzen und Konterflansch für Halogenscheinwerfer 4222020
with stud bolts and counterflange for halogen floodlight 4222020



Verteilerdose / Junction box

RG 4010020

V4A

NW19, M25 x 1,5 mit Deckel aus V4A
NW19, M25 x 1.5 cover made of stainless steel

12 V AC Halogen Unterwasserscheinwerfer NiSn-Blende mit Kontermutter

12 V AC halogene underwater floodlights NiSn cover with counter nut



Mini-Halogen-Scheinwerfer 20 W
Mini halogen underwater light 20 W

RG 4231020

BZ 4231001

LM 400

V4A
2 m Kabel 2 x 1,5 mm², Ø 57 mm, Kontermutter G1
2 m cable 2 x 1.5 mm², Ø 57 mm, counter nut G1



Halogen-Scheinwerfer 50 W
Halogen underwater light 50 W

RG 4230000

BZ 4230001

LM 1000

NiSn
2 m Kabel 2 x 1,5 mm², Ø 85 mm, Kontermutter G1½
2 m cable 2 x 1.5 mm², Ø 85 mm, counter nut G1½



Midi-Halogen-Scheinwerfer 50 W
Midi halogen underwater light 50 W

RG 4233000

BZ 4233001

LM 1000

NiSn
2 m Kabel 2 x 1,5 mm², Ø 72 mm, Kontermutter G1½
2 m cable 2 x 1.5 mm², Ø 72 mm, counter nut G1½

Transformatoren

Transformers

Mit entsprechender Unterverteilung kann der Transformator bis zur Leistungsgrenze belastet werden.
 Using an appropriate sub distributor the transformer can be loaded up to its maximum capacity.

Art.-Nr. / Code	UWS / Spotlight Transformator / Transformer	20	50	2 x 50	2 x 60	175	200	300	400
		W	W	W	W	W	W	W	W
533005	50 VA, 230 V AC / 12 V AC, 1 sekundärseitiger Anschluss 50 VA, 230 V AC / 12 V AC, 1 secondary sided connection	1	1	-	-	-	-	-	-
533004	100 VA, 230 V AC / 12 V AC, 2 sekundärseitige Anschlüsse 100 VA, 230 V AC / 12 V AC, 2 secondary sided connections	2	2	1	-	-	-	-	-
575399	130 VA, 230 V AC / 12 V AC, 1 sekundärseitiger Anschluss 130 VA, 230 V AC / 12 V AC, 1 secondary sided connection	1	1	1	1	-	-	-	-
533010	200 VA, 230 V AC / 12 V AC, 1 sekundärseitiger Anschluss 200 VA, 230 V AC / 12 V AC, 1 secondary sided connection	1	1	1	1	1	-	-	-
575315	200 VA, 230 V AC / 12 V AC, 2 sekundärseitige Anschlüsse 200 VA, 230 V AC / 12 V AC, 2 secondary sided connections	2	2	2	-	-	-	-	-
575398	260 VA, 230 V AC / 12 V AC, 2 sekundärseitige Anschlüsse 260 VA, 230 V AC / 12 V AC, 2 secondary sided connections	2	2	2	2	-	-	-	-
533000	300 VA, 230 V AC / 12 V AC, 1 sekundärseitiger Anschluss 300 VA, 230 V AC / 12 V AC, 1 secondary sided connection	1	1	1	1	1	-	1	-
533011	400 VA, 230 V AC / 12 V AC, 2 sekundärseitige Anschlüsse 400 VA, 230 V AC / 12 V AC, 2 secondary sided connections	2	2	2	2	2	-	1	-
533001	600 VA, 230 V AC / 12 V AC, 2 sekundärseitige Anschlüsse 600 VA, 230 V AC / 12 V AC, 2 secondary sided connections	2	2	2	2	2	-	2	-
533002	900 VA, 230 V AC / 12 V AC, 3 sekundärseitige Anschlüsse 900 VA, 230 V AC / 12 V AC, 3 secondary sided connections	3	3	3	3	3	-	3	-
575965	200 VA, 230 V AC / 30 V DC, 1 sekundärseitiger Anschluss 200 VA, 230 V AC / 30 V DC, 1 secondary sided connection	-	-	-	-	-	1	-	-
575966	400 VA, 230 V AC / 30 V DC, 1 sekundärseitiger Anschluss 400 VA, 230 V AC / 30 V DC, 1 secondary sided connection	-	-	-	-	-	1	-	1
575964	400 VA, 230 V AC / 30 V DC, 2 sekundärseitige Anschlüsse 400 VA, 230 V AC / 30 V DC, 2 secondary sided connections	-	-	-	-	-	2	-	1

12 V AC LED MR16 Unterwasserscheinwerfereinsätze Ø 110 mm, VA-Blende für Nische 4250050 / 51 und Zubehör

12 V AC LED MR16 underwater floodlight insets Ø 110 mm, 316L cover for niches 4250050 / 51 and accessories



LED MR16 Scheinwerfer 36°
LED MR16 floodlight 36°

RG 4290020

BZ 4290021

○ 3000 K (LM) 400

V4A 2 m Kabel 2 x 1,5 mm² / 2 m cable 2 x 1.5 mm²

Einbaunischen und Zubehör
Niches and accessories



Einbaunische / Niche

RG 4250050

BZ 4250051



für 12 V AC LED MR16 UWS-Einsätze Ø 110 mm
for 12 V AC LED MR16 underwater floodlight insets Ø 110 mm



Verteilerdose / Junction box

RG 4010020

V4A

NW19, M25 x 1,5 mit Deckel aus V4A
NW19, M25 x 1.5 cover made of stainless steel

Flansch / Flange

BZ 4251050

für Nische 4250050/51 / for niche 4250050/51

12 V AC LED MR16 Unterwasserscheinwerfer Ø 85 mm, VA-Blende mit Kontermutter G 1 1/2

12 V AC LED MR16 underwater floodlight Ø 85 mm, 316L cover with counter nut G1 1/2



LED MR16 Scheinwerfer 36°
LED MR16 floodlight 36°

RG 4280020

BZ 4280021

○ 3000 K (LM) 400

V4A 2 m Kabel 2 x 1,5 mm² / 2 m cable 2 x 1.5 mm²

Netzteil für 12 V AC LED MR16 / Power supply for 12 V AC LED MR16

UWS Floodlight	Netzteil - Power supply 4290050
	100-240 V AC / 12 V AC 25 W, 50/60 Hz, IP 54
Anzahl UWS - Floodlight quantity	
LED MR16	2

12 V AC LED MR16 Springbrunnenscheinwerfer

12 V AC LED MR16 lighting for fountains



LED MR16 Scheinwerfer 36°
LED MR16 floodlight 36°

RG 4300250

BZ 4300251

○ 3000 K (LM) 400

V4A 5 m Kabel 2 x 1,5 mm² / 5 m cable 2 x 1.5 mm²

Netzteil für 12 V AC LED MR16 / Power supply for 12 V AC LED MR16

UWS Floodlight	Netzteil - Power supply 4290050
	100-240 V AC / 12 V AC 25 W, 50/60 Hz, IP 54
Anzahl UWS - Floodlight quantity	
LED MR16	2

AllFit®

AllFit® - Perfektion im Pool.

Wer träumt nicht vom eigenen Schwimmbad? Hugo Lahme hat alles, was man dazu benötigt im Programm: Vom Oberflächenabsauger über Ein- und Ablaufsysteme bis hin zu Wanddurchführungen und Sauna-Kneipp-Armaturen – die Marke AllFit® hält das passende Zubehör zur Realisierung aller Wünsche parat.

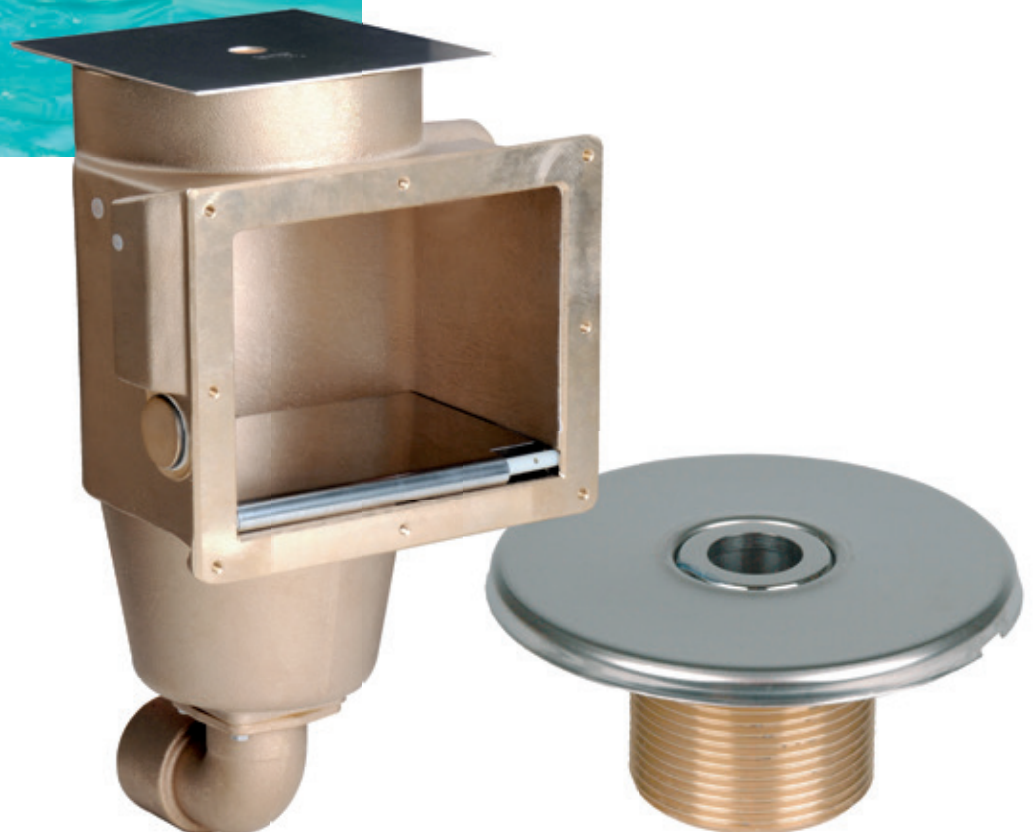
Die ausschließlich verwendeten hochwertigen Materialien Bronze, Rotguss und Edelstahl – äußerst formstabil und korrosionsbeständig – sorgen dafür, dass alle Produkte auch langfristig über eine makellose Optik und Funktionalität verfügen.



AllFit® - Perfection in the pool.

Who does not dream of their own pool? Hugo Lahme has everything you need in the program: From surface skimmers to inlet and outlet systems up to wall bushes and sauna-Kneipp fittings - the AllFit® brand provides suitable accessories for the realisation of any desires.

The exclusively utilised high-quality materials bronze, gun metal and stainless steel - extremely stable in form and non-corrosive - ensure that all products retain their flawless look and functionality also in the long term.



Inhalt / Content

Seite / Page

Oberflächenabsauger und Zubehör
Skimmers and accessories

74 - 76

Boden- und Rinnenabläufe und Zubehör
Bottom and gutter drains and accessories

77 - 78

Wanddurchführungen
Wall bushes

79

Einströmelemente sowie Flanschteile und Zubehör
Inflow elements as well as flanges and accessories

80 - 81

Bodeneinläufe und Zubehör sowie Sauna-Kneipp Schwalldusche
Bottom inlets and accessories as well as Sauna-Kneipp gush shower

82

Saugfittings und Zubehör sowie Aufrollvorrichtungen
Suction fittings and accessories as well as rewinders

83 - 84

FEMAMAT-Wasserfilter und Trinkwasserfeinfilter
FEMAMAT water filter and drinking water fine filters

85

Wichtige Hinweise
Important notes

92

Oberflächenabsauger Skimmers



Oberflächenabsauger

oder vielfach auch Skimmer genannt, sind hauptsächlich zum Einbau in Privatbecken vorgesehen. Kennzeichnend für einen Oberflächenabsauger ist eine Ansaugöffnung mit einer frei beweglichen Skimmerklappe sowie einem dahinter befindlichen Siebkorb. Durch die Saugwirkung der Filterpumpe fällt das Wasserniveau im Gehäuse des Oberflächenabsaugers ab, während die Skimmerklappe gleichzeitig rückwärtig in das Gehäuse des Oberflächenabsaugers angezogen wird. Somit wird die mit Schmutzstoffen am stärksten belastete Wasseroberfläche bevorzugt erfasst und dem Filtersystem zugeführt. Die Anzahl der Oberflächenabsauger ist abhängig von Form und Größe der Wasserfläche sowie von der Umwälzleistung der Filteranlage.

Surface skimmer

often just called skimmer, is mainly intended for installation in private pools. A suction opening with a freely movable skimmer flap as well as a skimmer basket behind is characteristic for a surface skimmer. The suction effect of the filter pump reduces the water level in the casing of the surface skimmer while the skimmer flap is simultaneously pulled back into the casing of the surface skimmer. Thus, the most contaminated water surface is primarily captured and directed toward the filter system. The number of surface skimmers depends on the shape and size of the water surface as well as the circulation performance of the filter system.



Oberflächenabsauger / Skimmer

RG 1000020

BZ 1000021



mit 2-Wege-Steuerventil und Anschluss G2 IG

with 2-way valve and connection G2 internal

Oberflächenabsauger / Skimmer

RG 1010020

BZ 1010021



mit Anschlussgewinde G2 IG

with connection thread G2 internal

Oberflächenabsauger / Skimmer

RG 1252020

BZ 1252021



mit 2-Wege-Steuerventil und Anschluss G2 IG

with 2-way valve and connection G2 internal

Oberflächenabsauger / Skimmer

RG 1262020

BZ 1262021



mit Anschlussgewinde G2 IG

with connection thread G2 internal

Mechanische und elektronische Wasserstandsregler

Mechanical and electronic water level controller



Mechanischer Wasserstandsregler
Mechanical water level controller

RG 1601020

BZ 1601021

V4A

mit Deckel V4A, in Verbindung mit Oberflächenabsauger 1000020/21 und 1010020/21. Mit Sacklöchern und Innengewinde G2 zum Anflanschen oder Einschrauben einer Einlaufmuschel.
with cover made of 316L, in connection with skimmer 1000020/21 and 1010020/21.
With screw holes and internal thread G2 for flanging on or screwing in of an inlet shell.

Mechanischer Wasserstandsregler
Mechanical water level controller

RG 1620020

BZ 1620021

V4A

mit Deckel V4A zum direkten Anbau an die Oberflächenabsauger 1252020/21 und 1262020/21
with cover made of 316L to connect to skimmer 1252020/21 and 1262020/21

Elektronischer Wasserstandsregler
Electronic water level controller

1702050

mit Magnetventil G $\frac{1}{2}$ zum Einbau in den Oberflächenabsauger 1252020/21 und 1262020/21
with solenoid valve G $\frac{1}{2}$ for installation into skimmer 1252020/21 and 1262020/21

Edelstahlskimmer High Level 500 & Zubehör

Stainless steel skimmer High Level 500 & accessories



Oberflächenabsauger High Level 500
Skimmer High Level 500

V4A 1270020



mit G2 I.G. Anschluss und Blendrahmen
with connection G2 internal and blind frame

Flanschsatz für High Level 500
Flange kit for High Level 500

V4A 1270020

Fliesenausgleich für High Level 500
Tile adjustment for High Level 500

PVC 578700



Elektronischer Wasserstandsregler für High Level 500
Electronic water level controller for High Level 500

1271050

Mechanischer Wasserstandsregler für High Level 500
Mechanical water level controller for High Level 500

1272050



1020050

Verlängerung 50 mm / Extension 50 mm

RG 1020050

BZ 1020051

kompl. mit Dichtung und Schrauben
complete with gasket and screws

dto. Länge 100 mm / do. length 100 mm

RG 1030050

BZ 1030051

dto. Länge 300 mm / do. length 300 mm

RG 1040050

BZ 1040051



Flanschsatz / Flange kit

BZ 1052020

2-teilig / 2-part

Streichflansch für Skimmer
Sealing flange for skimmer

V4A 3080920



Blendrahmen / Blind frame

V4A 1062020



Verlängerungen / Extensions

RG 1045050

BZ 1045051

kompl. mit Dichtung und Schrauben,
Länge 100 mm mit 350 mm breiter
Saugöffnung

complete with gasket and screws,
length 100 mm with 350 mm wide
suction side



Flanschsatz / Flange kit

BZ 1046050

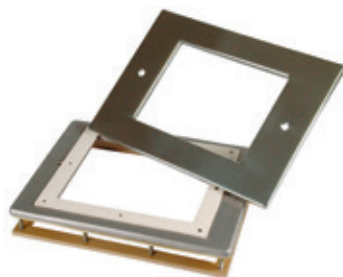
für Verlängerung mit 350 mm breiter
Saugöffnung
for extension with 350 mm wide suction
side



Blendrahmen / Blind frame

V4A 1045520

für Verlängerung mit 350 mm breiter
Saugöffnung
for extension with 350 mm wide
suction side



Flanschsatz für Fertigbecken
Flange kit for prefabricated pools

BZ 1057020

3-teilig, beckeninnenseitig abdichtend
3-part, sealing up inside of pool



Fliesenrahmen / Tile frame

RG 1351000

NiSn

für OAS 1252020/21 & 1262020/21
for skimmer 1252020/21 & 1262020/21



Doppelfliesrahmen / Double tile frame

RG 1361000

NiSn

für OAS 1252020/21 & 1262020/21
in Verbindung mit Wasserstandsregler
1620020/21
for skimmer 1252020/21 & 1262020/21
in connection with water level controller
1620020/21

Zubehör
Accessories



Saugplatte / Suction plate

PVC 1091050

mit Tülle NW 38 für OAS 1252020/21
& 1262020/21
with nozzle NW 38 for skimmer
1252020/21 & 1262020/21

PVC-Tülle / PVC nozzle

PVC 1090050

NW 38 für OAS 1000020/21
NW 38 for skimmer 1000020/21

Steckverschlussstülle / Press-lock grommet

RG 3920000

BZ 3920001
NW 38 für OAS 1010020/21
NW 38 for skimmer 1010020/21

Steckverschlussstopfen / Press-lock plug

V4A 3930020



Verschlussstopfen G1 1/2 / Plug G1 1/2

RG 1070050

mit Dichtung für 1000020/21,
1252020/21 und 1262020/21
with gasket for 1000020/21,
1252020/21 and 1262020/21

Schlüssel / Key

1080050

für Verschlussstopfen G1 1/2
for plug G1 1/2

Bodenabläufe aus Rotguss oder Bronze und Zubehör

Bottom outlets made of gun metal or bronze and accessories



Bodenablauf / Bottom outlet

RG 2015020

BZ 2015021

V4A

G2 IG, 90° Abgang, mit Antiwirbeldeckel aus V4A, Ø 168 mm
G2 internal, 90° outlet, anti-vortex cover made of 316L, Ø 168 mm



Bodenablauf / Bottom outlet

RG 2005020

BZ 2005021

V4A

G2 IG, senkrechter Abgang, mit Antiwirbeldeckel aus V4A, Ø 168 mm
G2 internal, vertical outlet, anti-vortex cover made of 316L, Ø 168 mm



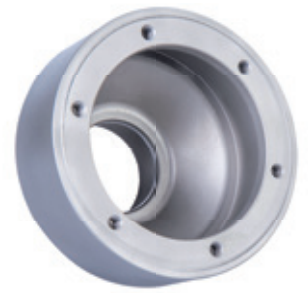
Bodenablauf / Bottom outlet

RG 2003020

BZ 2003021

V4A

G1 ½ IG, mit Konterflansch und Stehbolzen, Antiwirbeldeckel aus V4A, Ø 168 mm
G1 ½ internal, with dowel pins and counterflange, anti-vortex cover made of 316L, Ø 168 mm



Bodenablauf / Bottom outlet

V4A 2026020



G1 ½ IG, senkrechter Abgang, mit Antiwirbeldeckel aus V4A, Ø 168 mm
G1 ½ internal, vertical outlet, anti-vortex cover made of 316L, Ø 168 mm

dto. / do.

RG 2025120

BZ 2025121

V4A

G1 ½ IG, 90° Abgang, mit Antiwirbeldeckel aus V4A, Ø 168 mm
G1 ½ internal, 90° outlet, anti-vortex cover made of 316L, Ø 168 mm

dto. / do.

RG 2025020

BZ 2025021

V4A

G1 ½ IG, senkrechter Abgang, mit Antiwirbeldeckel aus V4A, Ø 168 mm
G1 ½ internal, vertical outlet, anti-vortex cover made of 316L, Ø 168 mm



Bodenablauf / Bottom outlet

V4A 2027020



G1 ½ IG, 90° Abgang, mit Antiwirbeldeckel aus V4A, Ø 168 mm
G1 ½ internal, 90° outlet, anti-vortex cover made of 316L, Ø 168 mm



Flanschsatz / Flange kit

BZ 2030050

Aus Sicherheitsgründen wird der Einbau von 2 Bodenabläufen im Abstand von 2 Metern empfohlen, wenn diese als Ansaugteil des hydraulischen Systems genutzt werden.

For safety reasons the installation of 2 bottom outlets with a distance of 2 meters is suggested if these are used as a suction part of the hydraulic system.

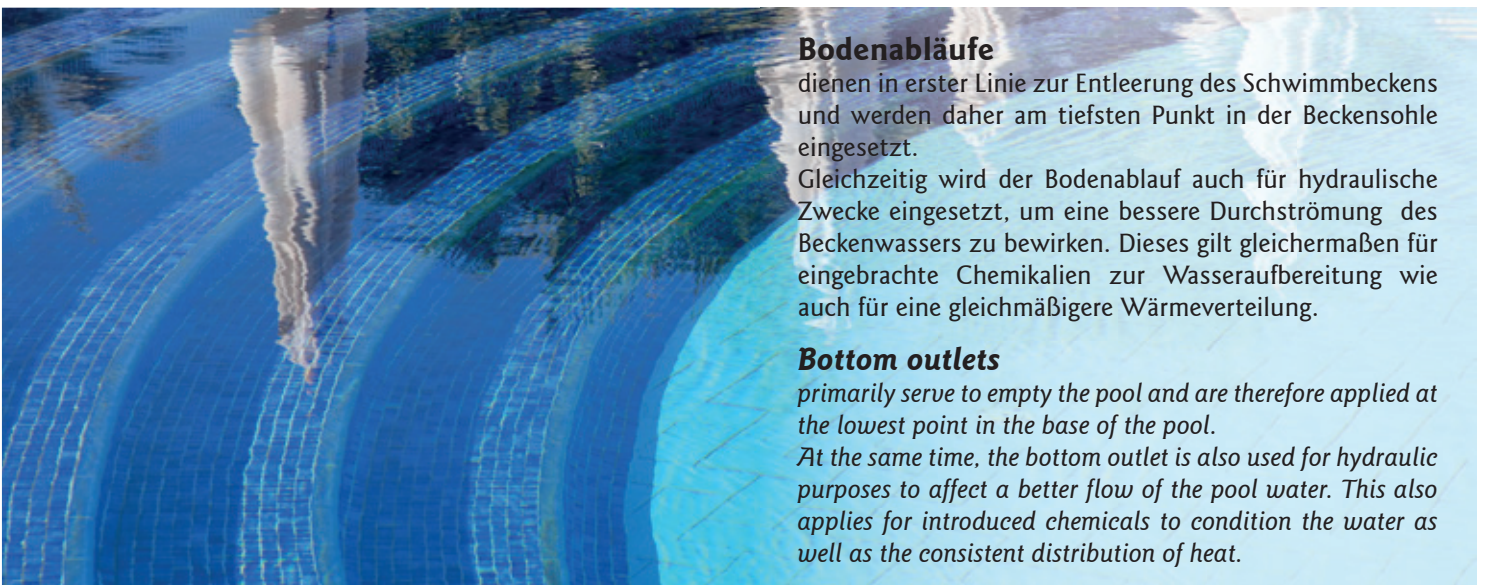


Flanschsatz / Flange kit

V4A 2030020

Streichflansch für Bodenablauf
Sealing flange for bottom outlet

V4A 3080020



Bodenabläufe

dienen in erster Linie zur Entleerung des Schwimmbeckens und werden daher am tiefsten Punkt in der Beckensohle eingesetzt.

Gleichzeitig wird der Bodenablauf auch für hydraulische Zwecke eingesetzt, um eine bessere Durchströmung des Beckenwassers zu bewirken. Dieses gilt gleichermaßen für eingebrachte Chemikalien zur Wasseraufbereitung wie auch für eine gleichmäßigere Wärmeverteilung.

Bottom outlets

primarily serve to empty the pool and are therefore applied at the lowest point in the base of the pool.

At the same time, the bottom outlet is also used for hydraulic purposes to affect a better flow of the pool water. This also applies for introduced chemicals to condition the water as well as the consistent distribution of heat.

Rinnenabläufe aus Rotguss oder Bronze

Gutter drains made of gun metal or bronze



2210020

RG 2210020

BZ 2210021

V4A

160 x 65 mm, G2 IG, Deckel V4A

160 x 65 mm, G2 internal, cover 316L



3851020

RG 3851020

BZ 3851021

V4A

G2 AG, mit Rost V4A, Ø 92,5 mm, Länge 40 mm

G2 external, grate 316L, Ø 92,5 mm, length 40 mm



3851720

RG 3851720

BZ 3851721

V4A

G2 AG, G1½ IG mit Rost V4A,

Ø 92,5 mm, Länge 70 mm

G2 external, G1½ internal, grate 316L, Ø 92,5 mm, length 70 mm



3852720

RG 3852720

BZ 3852721

V4A

G1½ AG mit Rost V4A, Ø 66 mm, Länge 70 mm

G1½ external, grate 316L, Ø 66 mm, length 70 mm

RG 2200020

BZ 2200021

V4A

100 x 65 mm, G2 IG, Deckel V4A

100 x 65 mm, G2 internal, cover 316L

RG 3850000

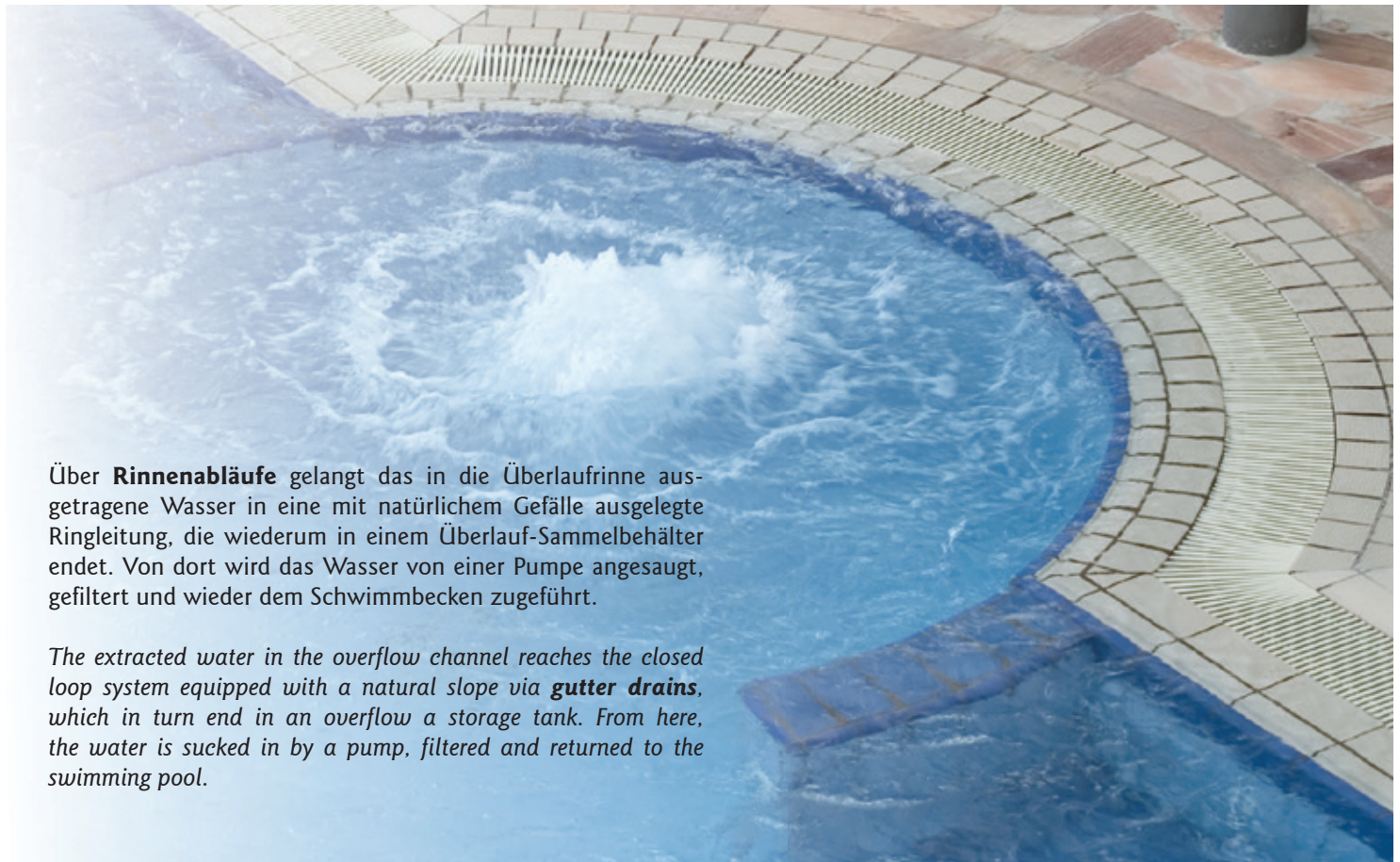
BZ 3850001

NiSn

G2½ AG, G2 IG, mit Rost NiSn,

Ø 108 mm, Länge 100 mm

G2½ external, G2 internal, grate NiSn, Ø 108 mm, length 100 mm



Über **Rinnenabläufe** gelangt das in die Überlaufrinne ausgetragene Wasser in eine mit natürlichem Gefälle ausgelegte Ringleitung, die wiederum in einem Überlauf-Sammelbehälter endet. Von dort wird das Wasser von einer Pumpe angesaugt, gefiltert und wieder dem Schwimmbecken zugeführt.

The extracted water in the overflow channel reaches the closed loop system equipped with a natural slope via **gutter drains**, which in turn end in an overflow a storage tank. From here, the water is sucked in by a pump, filtered and returned to the swimming pool.

Wanddurchführungen aus Rotguss oder Bronze

Wall bushes made of gun metal or bronze

für Fliesen- und Folienbecken

for tile and liner pools



3022050



3021050



3031050

RG 3031050

BZ 3031051



G2 IG x G1 1/2 IG, Länge 340 mm
G2 internal x G1 1/2 internal, length 340 mm

RG 3022050

BZ 3022051



G2 IG x G1 1/2 IG, Länge 100 mm
G2 internal x G1 1/2 internal, length 100 mm

RG 3021050

BZ 3021051



G2 IG x G1 1/2 IG, Länge 240 mm
G2 internal x G1 1/2 internal, length 240 mm

RG 3000050

BZ 3000051



G2 IG x G2 IG, Länge 200 mm
G2 internal x G2 internal, length 200 mm

RG 3010050

BZ 3010051



G2 IG x G2 IG, Länge 300 mm
G2 internal x G2 internal, length 300 mm

RG 3001050

BZ 3001051



G2 IG x G2 IG, Länge 240 mm
G2 internal x G2 internal, length 240 mm

für Fliesen- Folien- und Edelstahlbecken

for tile, liner and stainless steel pools



Wanddurchführung / wall bush

V4A 3021120



G2 IG x G1 1/2 IG, Länge 240 mm, aus V4A
G2 internal x G1 1/2 internal, length 240 mm, made of 316L

Einlaufdüse / inlet nozzle

V4A 3021320

Ø 18 mm mit Flansch
Ø 18 mm with flange

dto. / do.

V4A 3021420

4 x 8 mm mit Flansch
4 x 8 mm with flange

Flanschsatz / Flange kit

V4A 3021220

mit Innengewinde M45 x 1,5, nicht für Folie
with inner thread M45 x 1,5, not for liner

Schalungshilfe G1/2

formwork installation support G1/2

PVC 3070350

dto. G2 / do. G2

PVC 3070150

Streichflansch für Wanddurchführung
Sealing flange for wall bush

V4A 3080120

für Fliesenbecken

for tile pools



3050050



3040050



3880050



3890050

RG 3051050

BZ 3051051



G2 IG x G2 AG, Länge 100 mm
G2 internal x G2 external, length 100 mm

RG 3040050

BZ 3040051



G1 1/2 IG x G1 1/2 IG, Länge 240 mm
G1 1/2 internal x G1 1/2 internal, length 240 mm

RG 3880050

BZ 3880051



G2 IG x G2 IG, Länge 300 mm, 90°
G2 internal x G2 internal, length 300 mm, 90°

RG 3890050

BZ 3890051



G2 AG x G2 IG, Länge 300 mm, 45°
G2 external x G2 internal, length 300 mm, 45°

RG 3050050

BZ 3050051



G2 IG durchgehend, Länge 100 mm
G2 internal complete, length 100 mm

RG 3041050

BZ 3041051



G1 1/2 IG x G1 1/2 IG, Länge 300 mm
G1 1/2 internal x G1 1/2 internal, length 300 mm

Alle Wanddurchführungen können an der Schalung befestigt werden.

All wall bushes can be fixed on the shuttering.

Einströmelemente und Zubehör für Fliesen- und Fertigbecken

Inflow elements and accessories for tile and prefabricated pools

Einlaufdüsen Inlet nozzles

Einlaufdüsen Inlet nozzles



Einlaufmuschel Inlet shell

Einläufe Inlets



RG 3100420
BZ 3100421
V4A

G1½ AG, Länge 40 mm, mit Blende und Kugel Ø 18 mm aus V4A
G1½ external, length 40 mm, cover and ball Ø 18 mm 316L

RG 3105220
BZ 3105221
V4A

G1½ AG Länge 40 mm, mit Blende und Kugel 4 x 8 mm
G1½ external, length 40 mm, with cover and ball 4 x 8 mm

RG 3800000
BZ 3800001
NiSn

G2 AG, Länge 40 mm, Blende NiSn
G2 external, length 40 mm, cover NiSn

RG 3820020
BZ 3820021
V4A

mit verstellbarem Querschnitt G1½ AG, Länge 40 mm
with adjustable cross section G1½ external, length 40 mm

RG 3100720
BZ 3100721
V4A

dto. Länge 70 mm / do. length 70 mm

RG 3105520
BZ 3105521
V4A

dto. Länge 70 mm / do. length 70 mm



3780420

RG 3810020
BZ 3810021
V4A

mit verstellbarem Querschnitt G2 AG, Länge 40 mm
with adjustable cross section G2 external, length 40 mm

RG 3101420
BZ 3101421
V4A

G2 AG, Länge 40 mm, mit Blende und Kugel Ø 18 mm aus V4A
G2 external, length 40 mm, cover and ball Ø 18 mm 316L

RG 3105820
BZ 3105821
V4A

G2 AG Länge 40 mm, mit Blende und Kugel 4 x 8 mm
G2 external, length 40 mm, with cover and ball 4 x 8 mm

RG 3780420
BZ 3780421
V4A

G1½ AG, Länge 40 mm, Blende V4A
G1½ external, length 40 mm, cover 316L

RG 3811020
BZ 3811021
V4A

dto. Länge 70 mm / do. length 70 mm

RG 3101720
BZ 3101721
V4A

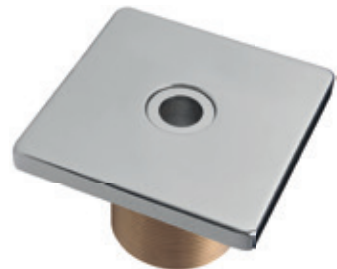
dto. Länge 70 mm / do. length 70 mm

RG 3106220
BZ 3106221
V4A

dto. Länge 70 mm / do. length 70 mm

RG 3780720
BZ 3780721
V4A

dto. Länge 70 mm / do. length 70 mm



RG 3140020
BZ 3140021
V4A

103 x 103 mm, G2 AG, Länge 40 mm, mit Blende und Kugel Ø 18 mm aus V4A
103 x 103 mm, G2 external, length 40 mm, cover and ball Ø 18 mm 316L

RG 3140320
BZ 3140321
V4A

103 x 103 mm, G2 AG, Länge 40 mm, mit Blende und Kugel 4 x 8 mm
103 x 103 mm, G2 external, length 40 mm, with cover and ball 4 x 8 mm

RG 3782420
BZ 3782421
V4A

G2 AG, Länge 40 mm, Blende V4A
G2 external, length 40 mm, cover 316L

RG 3782720
BZ 3782721
V4A

dto. Länge 70 mm / do. length 70 mm



RG 3960050

G1½ mit Dichtung / G1½ with gasket

RG 3950050

G2 mit Dichtung / G2 with gasket

RG 3970050

G2½ mit Dichtung / G2½ with gasket

RG 3140120
BZ 3140121
V4A

dto. Länge 70 mm / do. length 70 mm

RG 3140420
BZ 3140421
V4A

dto. Länge 70 mm / do. length 70 mm

Flanschteile für Wanddurchführungen und Einströmelemente für Folienbecken

Flanges for wall bushes and inflow elements for liner pools

Flanschteile Flanges



RG 3102020



mit Blende und Kugel Ø 18 mm aus V4A
with cover and ball Ø 18 mm 316L



RG 3140220

BZ 3140221



103 x 103 mit Blende und Kugel Ø 18 mm
aus V4A
103 x 103 with cover and ball Ø 18 mm
316L



V4A 3350020



mit verstellbarem Querschnitt
with adjustable cross section

Einlauffitting Inlet fitting



RG 3103420

BZ 3103421



G1 ½ AG, Länge 40 mm,
Kugel Ø 18 mm
G1 ½ external, length 40 mm,
ball Ø 18 mm

RG 3133420

BZ 3133421



dto. Länge 70 mm / do. length 70 mm

RG 3104420

BZ 3104421



G2 AG, Länge 40 mm, Kugel Ø 18 mm
G2 external, length 40 mm, ball Ø
18 mm

RG 3134420

BZ 3134421



dto. Länge 70 mm / do. length 70 mm

Einlaufmuschel Inlet shell



RG 3786020

BZ 3786021



G1 ½ AG, Länge 40 mm
G1 ½ external, length 40 mm

RG 3787020

BZ 3787021



G2 AG, Länge 40 mm
G2 external, length 40 mm

Flanschteile & Einlauffittings Flanges and inlet fittings



RG 3102320

BZ 3102321



mit Blende und Kugel 4 x 8 mm
with cover and ball 4 x 8 mm

RG 3140520

BZ 3140521



103 x 103 mit Blende und Kugel 4 x 8 mm
103 x 103 with cover and ball 4 x 8 mm

RG 3103720

BZ 3103721



G1 ½ AG, Länge 40 mm,
Kugel 4 x 8 mm
G1 ½ external, length 40 mm,
ball 4 x 8 mm

RG 3135420

BZ 3135421



dto. Länge 70 mm / do. length 70 mm



RG 3104820

BZ 3104821



G2 AG, Länge 40 mm, Kugel 4 x 8 mm
G2 external, length 40 mm, ball
4 x 8 mm

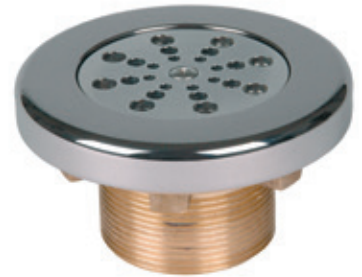
RG 3136420

BZ 3136421



dto. Länge 70 mm / do. length 70 mm

Einlauf Inlet



RG 3770020

BZ 3770021



G2 AG, Länge 40 mm mit verstellbarem
Querschnitt
G2 external, length 40 mm with
adjustable cross section

Einlaufdüsen

Über Einlaufdüsen gelangt das gefilterte Wasser wieder zurück in das Schwimmbecken. Um eine gleichmäßige und effektive Durchströmung des gesamten Schwimmbeckens zu erzielen, muss der Durchmesser der Einlaufkugel entsprechend der Anzahl der Düsen und der Filterleistung ausgelegt sein. Mit der Verwendung richtungsverstellbarer Düsen können auch außergewöhnliche Beckenformen optimal durchströmt werden.

Inlet nozzles

The filtered water returns to the pool via inlet nozzles. In order to achieve the uniform and effective perfusion if the entire pool, the diameter of the inlet ball has to be designed in accordance with the number of jets and the filter performance. Also extraordinary pool shapes can be optimally serviced by using direction-adjustable nozzles.

Bodeneinläufe aus Rotguss oder Bronze und Zubehör

Bottom inlets made of gun metal or bronze and accessories



3860020

Bodeneinlauf / Bottom inlet

RG 3860020

BZ 3860021

V4A

G1 ½ AG, mengenverstellbar und verschließbar, Deckel aus V4A

G1 ½ external quantity adjustable and lockable, cover 316L



Bodeneinlauf / Bottom inlet

RG 3863020

BZ 3863021

V4A

G1 ½ AG mit Konterflansch und Stehbolzen, Deckel aus V4A

G1 ½ external with dowel pins and counterflange, cover 316L

RG 3864020

BZ 3864021

V4A

dto. jedoch mit G2 AG

do. but with G2 external



Flanschsatz / Flange kit

BZ 3862050

Bodeneinläufe

zeichnen sich durch eine flache Bauweise aus und werden in Verbindung mit einem Rinnen-Überlaufsystem eingesetzt.

Entsprechende Übergangsstücke gewährleisten eine einfache Handhabung selbst bei schrägen Beckenböden. Die Bodeneinläufe sind mengenregulierbar und können komplett verschlossen werden.

Bottom inlet nozzles

are characterised by their flat design and are applied in connection with a channel overflow system.

Corresponding adapters ensure simple handling even in case of slanted pool floors. The bottom inlets are volume-adjustable and can be closed completely.

Zubehör Accessories

für Bodeneinläufe
for bottom inlets

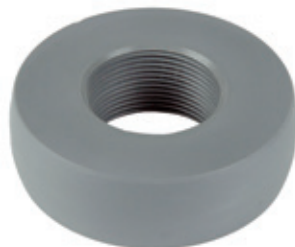


Übergangsstück / Adapter

PVC 3860450

DA 99 x G2 IG

DA 99 x G2 internal



Übergangsstück / Adapter

PVC 3860350

DA 99 x G1 ½ IG

DA 99 x G1 ½ internal



Übergangsstück / Adapter

PVC 3860150

DA 99 x DA 63 DN 50

DA 99 x DA 63 DN 50



Übergangsstück / Adapter

PVC 3860250

DA 99 x G1 ½ AG

DA 99 x G1 ½ external

Sauna-Kneipp Schwalldusche / Sauna-Kneipp gush shower

Sauna-Kneipp-Schwalldusche

Sauna-Kneipp gush shower

RG 1805080

NiSn

G¾, Duschkopf mit Kugelgelenk und Rosette

G¾, shower head with ball and socket joint and rosette

RG 1806080

NiSn

dto. aber G1 / do. but G1



Art.-Nr. 1805080

Saugfittings

Suction fittings

für Folienbecken for liner pools



Steckverschluss-Grundelement
Suction fitting

RG 3945020

BZ 3945021

V4A

Blende V4A, mit Flansch G2 AG, Länge 40 mm
cover 316L, with flange G2 external, length 40 mm



Steckverschluss-Grundelement
Suction fitting

RG 3941000

BZ 3941001

NiSn

NiSn, mit Flansch G2 AG, Länge 40 mm
NiSn, with flange G2 external, length 40 mm



Flansch
Flange

BZ 3945500

NiSn

einzel für Art.-Nr. 3945020/21
separately for code 3945020/21

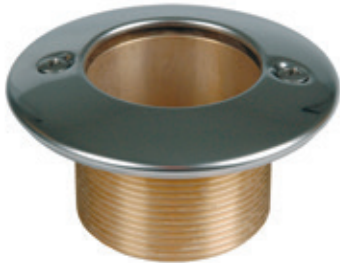


Flansch
Flange

V4A 3942020

einzel für Art.-Nr. 3941000/01
separately for code 3941000/01

für Fliesen- und Fertigbecken for tile and prefabricated pools



3915020



3911000

Steckverschluss-Grundelement
Suction fitting

RG 3915020

BZ 3915021

V4A

Blende aus V4A, G2 AG, Länge 40 mm
cover 316L, G2 external, length 40 mm

RG 3916020

BZ 3916021

V4A

dto. Länge 70 mm / do. length 70 mm

Steckverschluss-Grundelement
Suction fitting

V4A 3910020

NiSn, G2 AG, Länge 40 mm
NiSn, G2 external, length 40 mm

V4A 3911020

dto. Länge 70 mm / do. length 70 mm



Saugfittings

Da bei Schwimmbecken mit Rinnenüberlaufsystemen die Anschlussmöglichkeit einer Besengarnitur mit Schwimmschlauch über den Skimmer nicht gegeben ist, wird in diesen Fällen ein separater Saugfiting eingebaut, der mit der Filteranlage verbunden ist. Somit ist vom Schwimmbekken aus eine problemlose Reinigung möglich. Saugfittings sind nach Abschluss der Reinigungsarbeiten grundsätzlich mit einem Verschlussstopfen zu verschliessen.

Suction fittings

As there is no option to connect a broom set with swimmer hose via the skimmer in pools with channel overflow systems, a separate suction fitting is installed in these cases, which is connected with the filter system. This allows easy cleaning of the pool.

After finishing cleaning works suction fitting must be closed by using the plug.

Zubehör
Accessories

für Saugfittings
for suction fittings



Schlauchtülle NW 38 / Hose nozzle NW 38
RG 3920000
BZ 3920001
NiSn
 mit O-Ring / with O-ring



Steckverschlussstopfen / Press-lock plug
V4A 3930020
 mit O-Ring / with O-ring

Zubehör
Accessories

Kontersätze
Counter kits



G1 1/2 mit Dichtung / G1 1/2 with gasket
RG 3960050
 G2 mit Dichtung / G2 with gasket
RG 3950050
 G2 1/2 mit Dichtung / G2 1/2 with gasket
RG 3970050

Zubehör
Accessories

Verschlussstopfen / Plug

M 45 x 1,5 mit O-Ring
 M 45 x 1.5 with O-ring
3650000

G 1 1/2, Einbautiefe 160 mm
 G 1 1/2, installation depth 160 mm
3651000

Elektrische Aufrollvorrichtungen / Electrical Rewinders



6508190
 Jalousenschalter 2-polig, intern
 2-pole jalousie switch, internal

6508290
 Schlüsselschalter, intern
 Key-operated switch, internal

geeignet für Schwimmbecken
 bis 5 m Breite und max. 10 m Länge
 suitable for pools up to 5 m width
 and max. 10 m length

6518190
 Jalousenschalter 2-polig, extern
 2-pole jalousie switch, external

6518290
 Schlüsselschalter, extern
 Key-operated switch, external



Aufrollvorrichtungen

Um Temperaturverluste und Schmutzeinträge zu minimieren, sollte das Schwimmbecken bei Nichtbenutzung abgedeckt werden. Durch die Verhinderung direkter Sonneneinstrahlung wird eine Chlorzehrung und auch die Algenbildung stark eingeschränkt.

Elektrische Systeme stehen hierbei für bequemes Auf- und Zufahren von Abdeckplanen und Rollladenpanzern zur Verfügung.

Rewinder systems

In order avoid temperature losses and pollution the pool should be covered when not in use.

The prevention of direct sunlight limits the chlorine consumption as well as the formation of algae.

Electrical systems for easy opening and shutting of tarpaulins and roller shutters are available.

FEMAMAT-Wasserfilter und Trinkwasserfeinfilter

FEMAMAT water filter and drinking water fine filters

FEMAMAT-Wasserfilter

FEMAMAT water filter

Filtert ca. 100 m³ Stadtwasser mit mittlerer Eisen- und Manganbelastung

Filters up to 100 m³ mains drinking water with average amounts of iron and manganese



FEMAMAT-Wasserfilter / FEMAMAT water filter

RC 1901050

kompl. als Set mit Ersatzkartusche, Montageschlüssel und Ersatz O-Ring
 compl. with spar cartridge, mounting key and spare O-ring

Zubehör und Ersatzteile

Accessories and spare parts



1902550

FEMAMAT GI x GI 1/4
 FEMAMAT GI x GI 1/4
1902050

Ersatzkartusche / Spare cartridge
1902550

Montageschlüssel / Mounting key
510305

Ersatzfiltertasse / Spare filter cup
510311

O-Ring / O-ring
514033

Trinkwasserfeinfilter

Drinking water fine filter



Trinkwasserfilter / Drinking water fine filter

RG 0901140

GI 1/2, komplett mit Montageschlüssel
 GI 1/2, complete with mounting key

Trinkwasserfilter / Drinking water fine filter

RG 0901150

GI x GI 1/4, komplett mit Montageschlüssel
 GI x GI 1/4, complete with mounting key

Zubehör und Ersatzteile

Accessories and spare parts



510199

Ersatzkartusche 25 micron
 Spare cartridge 25 micron
510199

Montageschlüssel / Mounting key
510305

Ersatzfiltertasse / Spare filter cup
510311

O-Ring / O-ring
514033

FEMAMAT und Trinkwasser-Feinfilter

Unser Trinkwasser, somit auch unser Füllwasser für Schwimmbäder, wird vom Wasserwerk aus klar und rein in das Leitungsnetz eingeleitet. Die Qualität des Wassers ist dabei durch die Trinkwasserverordnung festgelegt. Allerdings kommt es auf den oft kilometerlangen Wegen fast unweigerlich zu Verunreinigungen, die im Haushalt entsprechende Spuren hinterlassen. Mit dem Trinkwasser-Feinfilter werden Schwebstoffe $\geq 50 \mu$ ausgefiltert, während der FEMAMAT gelöstes Eisen und Mangan dem Trinkwasser entzieht.

Bestehen Sie auf erstklassige Wasserqualität und gehen Sie keine Kompromisse ein.

FEMAMAT and Drinking water fine filter

Our drinking water, and thus also our water for swimming pools, is directed into the pipeline by the waterworks clear and pure. The water quality is hereby determined by the drinking water directive. However, contaminations occur inevitably due to lines which are often many kilometres long, which leave respective traces in the household. The drinking water fine filter filters suspended matter of $\geq 50 \mu$, while the FEMAMAT detracts iron and manganese from the drinking water.

Insist on first-class water quality and don't accept compromises.

Edelstahl-Einbauteile



Zusätzlich zu den seit Jahrzehnten bewährten gegossenen Einbauteilen aus Rotguss und Bronze sind ab sofort auch Einbauteile aus Edelstahl 1.4404 (316 L) oder aus gegossenem Edelstahl 1.4571 (316 Ti) verfügbar. Das Edelstahlprogramm umfasst die für jedes Schwimmbcken notwendigen Einbauteile vom Skimmer, Wanddurchführungen, Bodenablauf sowie Einbaunischen für alle Scheinwerfer aus der VitaLight® Serie bis hin zu einem Einbausatz für Gegenschwimmanlage Taifun und Taifun Duo. Hier tragen wir dem Zeitgeist Rechnung, dass der Trend vermehrt zu Edelstahlbecken hin verläuft und alle diese Einbauteile hervorragend zum Anschweißen geeignet sind.

Während die Wanddurchführungen und Bodenabläufe sich in erster Linie im Material von den bewährten Rotguss und Bronzeinbauteilen unterscheiden, haben wir den Skimmer dahingehend abgeändert, dass dieser eine 450 mm breite und 80 mm hohe Saugöffnung hat und somit einen höheren Wasserspiegel ermöglicht als unsere herkömmlichen Skimmer.

Alle Flanschflächen der Einbauteile sind selbstverständlich mit Sacklöchern ausgestattet, so dass auch dem Einsatz in Folienbecken nichts im Wege steht. Die benötigten Flansche sind alle aus Edelstahl 1.4404 (316 L) erhältlich.

In addition to cast built-in parts made of gunmetal and bronze, which have been tried and tested for decades, we offer from now on stainless steel 1.4404 (316 L) or cast stainless steel 1.4571 (316 Ti) built-in parts. The stainless steel program includes the necessary components for each swimming pool, skimmers, wall bushings, bottom inlets as well as inlet nozzles for all VitaLight® series floodlights and a wall pack for the counter-current system Taifun and Taifun Duo. Here, we take into account the fact that the trend is increasingly towards stainless steel pools and that all these components are ideally suited for welding.

While the wall bushings and bottom inlets differ primarily in the material from the tried and tested gunmetal and bronze components, we have modified the skimmer in such a way that it has a 450 mm wide and 80 mm high suction opening and can thus allow a higher water level than our conventional skimmers.

Of course all flange surfaces are equipped with blind holes so there is nothing to prevent them from being used in liner pools. The required flanges are also available in stainless 1.4404 (316 L).

Inhalt / Content

Seite / Page

Edelstahlskimmer High Level 500, Zubehör und Wasserstandsregler 88
Skimmer High Level 500, accessories and water level controller

Bodenablauf und Zubehör 88
Bottom drain and accessories

Wanddurchführung und Einlaufdüsen 89
Wall bush and inlet nozzles

Einbausatz für Taifun und Taifun Duo und Zubehör
Wall pack for Taifun and Taifun Duo and accessories

Grundelement für Massagedüse
Basic element Massage nozzle

Wandeinbaugehäuse
Built-in housing

Einbautopf für PN- und Piezoschalter
Built-in niche for pneumatic and piezo switch

24V DC POWER LED 3.0 Unterwasserscheinwerfereinsätze Ø 270 mm, 90
Ø 146 mm und Ø 110 mm
*24V DC POWER LED 3.0 underwater floodlight insets Ø 270 mm, Ø 146 mm
and Ø 110 mm*

Einbaunischen für Unterwasserscheinwerfereinsätze Ø 270 mm, Ø 146 mm 91
und Ø 110 mm und Zubehör
*Niches for underwater floodlight insets Ø 270 mm, Ø 146 mm and Ø 110 mm
and accessories*

Pumpe mit Edelstahlteilen 91
Pump with stainless steel parts



Wichtige Hinweise 92
Important notes

Edelstahlskimmer High Level 500 Stainless steel skimmer High Level 500

Mit einer 450 mm breiten und 80 mm hohen Saugöffnung, erhöhen wir nicht nur unsere Produktpalette im Bereich Beckenhydraulik, sondern auch deutlich das Niveau des Wasserspiegels in Ihrem Schwimmbecken.

Der Skimmer wird standardmäßig mit Blendrahmen, welcher einen 30 mm Fliesenausgleich ermöglicht, ausgeliefert. Einsetzbar ist er sowohl in Fliesenbecken und mit separat erhältlichem Flansch auch in Folienbecken. Er ist ausgelegt für eine Filterleistung von 10 m³/h. Natürlich ist auch für dieses Modell ein elektronischer und mechanischer Wasserstandsregler verfügbar. Der Skimmer ist auch für Edelstahlbecken zum Anschweißen geeignet.

With a 450 mm wide and 80 mm high suction opening, we not only increase our range of pool hydraulics products, but also the water level in your pool. The skimmer is supplied, by default, with a fascia, which allows a 30 mm tile adjustment. It can be used in tiled pools and, with the separately available flange, also in liner pools. It is calculated for a filter capacity of 10 m³/h. Of course, this model also has electronic and mechanical water level regulators available. The skimmer is also suitable for welding in stainless steel pools.



Oberflächenabsauger High Level 500
Skimmer High Level 500

V4A 1270020



mit G2 I.G. Anschlussgewinde und Blende mit Blendrahmen mit 30 mm Fliesenausgleich
with connection G2 internal and frame with 30 mm tile adjustment



Flanschsatz für High Level 500
Flange kit for High Level 500

V4A 1272020

Fliesenausgleich für High Level 500, Saugseite
Tile adjustment for High Level 500, suction side

PVC 578700



Elektronischer Wasserstandsregler für High Level 500
Electronic water level controller for High Level 500

1271050

Mechanischer Wasserstandsregler für High Level 500
Mechanical water level controller for High Level 500

1272050

Bodenablauf / bottom drain



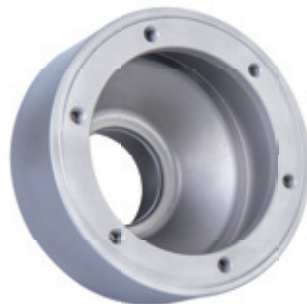
DIN-EN-konform
acc. to DIN-EN

Bodenablauf / bottom drain

V4A 2027020



G1½ IG, 90° Abgang, mit Antiwirbeldeckel aus V4A, Ø 168 mm
G1½ internal, 90° outlet, anti-vortex cover made of 316L, Ø 168 mm



DIN-EN-konform
acc. to DIN-EN

Bodenablauf / bottom drain

V4A 2026020



G1½ IG, senkrechter Abgang, mit Antiwirbeldeckel aus V4A, Ø 168 mm
G1½ internal, vertical outlet, anti-vortex cover made of 316 L, Ø 168 mm

Hervorragend geeignet für den Einbau in Beton und zum Anschweißen an Edelstahlbecken.
Ideally suited for installation in concrete and of course, also be welded to a stainless steel pool.



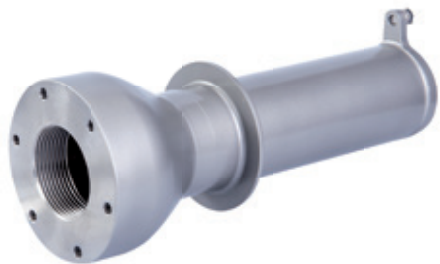
Flanschsatz / Flangekit

V4A 2030020

Streichflansch für Bodenablauf
Sealing flange for bottom outlet

V4A 3080020

Wanddurchführung / wall bush



Wanddurchführung / wall bush

V4A 3021120



G2 IG x G1 1/2 IG, Länge 240 mm
G2 internal x G1 1/2 internal, length 240 mm

Flanschsatz / Flange kit

V4A 3021220

mit Innengewinde M45 x 1,5, nicht für Folie
with inner thread M45 x 1,5, not for liner

Streichflansch / Sealing flange

V4A 3080120

Einlaufdüse / inlet nozzle

V4A 3021320

Ø 18 mm mit Flansch / Ø 18 mm with flange
dto. / do.

V4A 3021420

4 x 8 mm mit Flansch / 4 x 8 mm with flange

Schalungshilfe G1/2

formwork installation support G1/2

PVC 3070350

dto. G2 / do. G2

PVC 3070150

Eine für alle!

Mit unserer Edelstahlwanddurchführung G2 x G1 1/2 240 mm lang, decken sie alle Beckentypen ab; ob Fliesen-, Folien- oder Edelstahlbecken. Gegossen aus hochwertigem Edelstahlguss I.4404 (316 L) oder I.4571 (316 Ti) ist eine absolute Formstabilität und perfekte Haftung gewährleistet.

One for all!

With our stainless steel wall bushing, G2 x G1 1/2 240 mm long, you can cover all pool types, whether tiled, liner or stainless steel. Cast from high-quality stainless steel I.4404 (316 L) or I.4571 (316 Ti), absolute stability of form and perfect adhesion is guaranteed.

Einbausatz für Taifun und Taifun Duo / Wall pack for Taifun and Taifun Duo



Einbausatz für Gegenschwimmanlagen
wall pack for counter-current system

V4A 7610020



anschweißbar, Saug- und Druckseite G2 1/2 I.G.
weldable, suction and pressure side G2 1/2 internal

Flanschsatz / Flange kit

V4A 7980020

In diesen Einbausatz können sowohl die Anschlussätze Taifun und Taifun Duo eingebaut werden.

Alle Flansche für Folienbecken sind auch aus Edelstahl verfügbar.

This installation set enables the connections sets Taifun and Taifun Duo to be installed.

The additional flanges necessary for liner pools are also available in stainless steel.

Grundelement für Massagedüse

Basic element for massage nozzle



Grundelement für Massagedüse
Basic element Massage nozzle

V4A 8669120



Wandeinbaugehäuse für Saugseite

Built-in housing for suction side



Wandeinbaugehäuse Saugseite
Built-in housing for suction side

V4A 8641020



DIN-EN-konform
acc. to DIN-EN



Einbautopf für PN- und Piezoschalter

Built-in niche for pneumatic and piezo switch



Einbautopf für PN- und Piezoschalter
Built-in niche for pneumatic and piezo switch

V4A 8710020



24V DC POWER LED 3.0 Unterwasserscheinwerfereinsätze Ø 270 mm, 146 mm und 110 mm

24V DC POWER LED 3.0 underwater floodlight insets Ø 270 mm, 146 mm and 110 mm



28/4er POWER LED 3.0 Scheinwerfereinsatz, Ø 270 mm
28/4 POWER LED 3.0 inset, Ø 270 mm

V4A 4.44000020

○ 6000 K (LM) 14900

V4A 4.440000220

⊗ RGBW (LM) 11100

5 m Kabel 2 x 1,5 mm² / 5 m cable 2 x 1.5 mm²

16/4er POWER LED 3.0 Scheinwerfereinsatz, Ø 270 mm
16/4 POWER LED 3.0 inset, Ø 270 mm

V4A 4.440201020

○ 6000 K (LM) 7900

V4A 4.440201220

⊗ RGBW (LM) 5500

5 m Kabel 2 x 1,5 mm² / 5 m cable 2 x 1.5 mm²



4/4er POWER LED 3.0 Scheinwerfereinsatz, Ø 110 mm
4/4 POWER LED 3.0 inset, Ø 110 mm

V4A 4.440400020

○ 6000 K (LM) 1850

V4A 4.440400220

⊗ RGBW (LM) 1220

5 m Kabel 2 x 0,75 mm² / 5 m cable 2 x 0.75 mm²

16/4er POWER LED 3.0 Scheinwerfereinsatz, Ø 146 mm
16/4 POWER LED 3.0 inset, Ø 146 mm

V4A 4.440200020

○ 6000 K (LM) 7900

V4A 4.440200220

⊗ RGBW (LM) 5500

5 m Kabel 2 x 1,5 mm² / 5 m cable 2 x 1.5 mm²

Sein neues Programm an Edelstahl-Einbauteilen hat Hugo Lahme jetzt um weitere Produkte ergänzt.

So gibt es die Scheinwerfereinsätze nicht nur aus Rotguss und Bronze, sondern jetzt auch komplett aus Edelstahl.

Gerade Hersteller von Edelstahlschwimmbecken, möchten in der Regel bei den Einbauteilen nur Edelstahl verwenden, um eine Materialkombination zu vermeiden.

Neben Bodenabläufen mit geradem Abgang werden jetzt auch Bodenabläufe mit rechtwinkligem Abgang in Edelstahl gegossen angeboten.

Diese gibt es ebenfalls schon seit langer Zeit in Rotguss und Bronze, nun also auch in Edelstahl.

The new range of stainless steel parts offered by Hugo Lahme has been expanded to include additional products.

For example, floodlight insets are now not just available in gunmetal and bronze, but now also completely made from stainless steel.

Manufacturers of stainless steel pools, in particular, wish to only use stainless steel parts in order to avoid material combinations.

Alongside bottom outlets with vertical outlet, there are now bottom outlets with right-angled drains which have been cast in stainless steel.

These have already been available for some time in gunmetal and bronze but they are now available in stainless steel.

Einbaunischen für Unterwasserscheinwerfereinsätze Ø 270 mm, Ø 146 mm und Ø 110 mm

Niches for underwater floodlight insets Ø 270 mm, Ø 146 mm and Ø 110 mm



Einbaunische Ø 270 mm / Niche Ø 270 mm

V4A 4400020

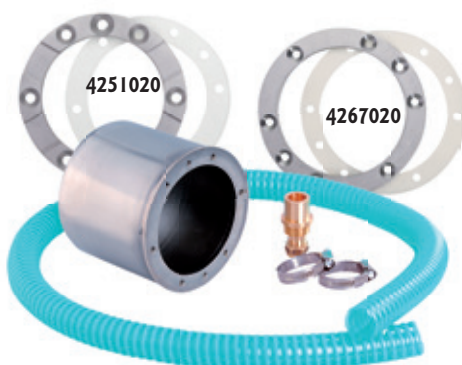


mit Kabelschutzhose, Abgang hinten
with hose for rear cable outlet

dto. Abgang oben / *do.top outlet*
4400120

Flansch / *Flange*

V4A 4060020



Einbaunische Ø 146 mm / Niche Ø 146 mm

V4A 4260020



mit Kabelschutzhose / *with hose*

dto. Ø 110 mm / *Ø 110 mm*
4250020

Flanschsatz für Ø 146 mm / *Flange kit for Ø 146 mm*

V4A 4267020

dto. für Ø 110 mm / *do. for Ø 110 mm*
4251020



Einbaunische zum Anschweißen / *Niche for welding*

V4A 4400320



mit Kabelschutzhose, für 28/4er & 16/4er
POWER LED 3.0 Scheinwerfer

with hose for 28/4 & 16/4 POWER LED 3.0 floodlights



Einbaunische zum Anschweißen / *Niche for welding*

V4A 4260320



für 16/4er und 8/4er POWER LED 3.0 Scheinwerfer
for 16/4 and 8/4 POWER LED 3.0 floodlights

Auch für unsere leistungsstarken
Unterwasserscheinwerfereinsätze
stehen selbstverständlich
Einbaunischen aus Edelstahl
in jeder Baugröße
zur Verfügung.

*For our high-performers
underwater spotlight inserts
installation niches in
stainless steel are, of course,
available in every possible size.*

Pumpe mit Edelstahlteilen / Pump with stainless steel parts

2,6 kW Pumpen 230 / 400 V, DS, 50/60 Hz

2.6 kW pumps 230 / 400 V, 3-phase current, 50/60 Hz

Noch besserer Korrosionsschutz
Better protection against corrosion

V4A 7756020

FB 65, Saug- und Druckseite mit PVC-Einlegeeteil DN 65
FB 65, suction and pressure side with PVC-insert DN 65



Pumpe mit 2.6 KW, Pumpengehäuse
und Steckwelle komplett
aus Edelstahl 1.4462.

Dadurch noch besserer
Korrosionsschutz als die gängigen
bekannten Edelstahllegierungen.

*Pump 2.6 kW, housing and shaft
made from stainless steel 1.4462.*

*This will give much more
corrosion protection than
the well-known alloys.*

Wichtige Hinweise / Important notes

Sämtliche Gegenschwimmanlagen, Massageanlagen, Schwallduschen, Wasserkanonen, Wasserpilze und Schwimmkanaldüsen sind für die Verwendung im privaten Schwimmbadbereich ausgelegt. Bei Verwendung im öffentlichen Bereich sind die Vorgaben gem. EN 13451 Teil 1-10 zu beachten. Alle Massagesysteme und Wasserattraktionen sind auch für öffentliche Bäder entsprechend EN 13451 Teil 1-10 erhältlich.

All counter-current systems, massage systems, gush showers, water cannons, water mushrooms and swimming channel nozzles are designed for use in privately owned pools. For use in public pools the specifications laid down in the EN 13451 standard, parts 1-10, must be complied with. All massage systems and water attractions are also available for public pools according to EN 13451 part 1-10.

Folgende Richtlinien sind beim Anziehen von Edelstahlschrauben für Flanschverbindungen zu beachten:
Please observe the following guidelines when tightening the stainless steel screws or nuts for flange connections:

Schraubengröße / Screw size	M5	M6
Anzugsmoment / tightening torque	3 Nm	3 Nm

Bei der Montage von Edelstahlschrauben und -muttern ist ausschließlich Edelstahlwerkzeug zu verwenden.
While assembling stainless steel screws or nuts do only use tools made of stainless steel.

ACHTUNG! Grenzwerte im Schwimmbadwasser für Rotgusseinbauteile und Edelstahlaraturen:

- Entkeimungsmittelgehalt bis 1,0 mg/l
- Chloridgehalt bis 500 mg/l
- pH-Wert 6,5 – 9,5

Bei der Verwendung von Bronzeinbauteilen gilt ein Grenzwert von 6% Salzgehalt.

ATTENTION! Gun metal installation components and stainless steel fitting elements can be utilised up to the following pool water limits:

- Disinfectant content up to 1.0 mg/l
- Chloride content up to 500 mg/l
- pH value 6.5 - 9.5

When using bronze installation parts the threshold is 6% salt content.

Salzelektrolysegeräte, die nach dem Prinzip des Durchlaufverfahrens arbeiten, benötigen im Schwimmbadwasser einen Salzgehalt von mindestens 0,35%. Diese Salzmenge entspricht einem Wert von 2.135 mg/l Chlorid. Bei Verwendung dieser Systeme dürfen daher nur Armaturen aus Bronze verwendet werden. Bei Verwendung von Rotguss in Verbindung mit Salzelektrolysegeräten erlischt jeglicher Gewährleistungsanspruch. Bei Verwendung unregelter Salzelektrolysegeräte erlöschen sämtliche Gewährleistungsansprüche.

Salt electrolysis systems working by the through-feed method need a salinity of 0.35 % in the pool water. This salinity is equal to 2.135 mg/l chloride. Using such systems it is only allowed to use fittings made out of bronze. If using gun-metal with salt electrolysis any warranty will expire. Using unregulated salt electrolysis all guarantee claims disperse.

Eine Rücknahme von LED-Scheinwerfermodulen kann nur innerhalb von 3 Monaten nach Auslieferung erfolgen, da die LED-Platinen einer ständigen Weiterentwicklung unterliegen.

Return of LED-light moduls only within 3 months cause the circuit boards will permanently developed.

Sämtliche VitaLight® POWER LED Scheinwerfer von Hugo Lahme sind CE-konform nach folgenden Normen und Richtlinien:

Niederspannungsrichtlinie:

- EN 61347-2-13 Geräte für LED-Module
- EN 60598-2-18 Leuchten für Schwimmbecken und ähnliche Anwendungen

EMV-Richtlinie:

- EN 55015 Grenzwerte und Messverfahren für Funkstörungen von elektrischen Beleuchtungseinrichtungen
- EN 61547 Einrichtungen für allgemeine Beleuchtungszwecke - EMV-Störfestigkeitsanforderungen
- EN 61000-3-2 Grenzwerte für Oberschwingungsströme
- EN 61000-3-3 Grenzwerte - Begrenzung von Spannungsänderungen, Spannungsschwankungen und Flicker in öffentlichen Niederspannungs-Versorgungsnetzen für Geräte mit einem Bemessungsstrom ≤ 16 A
- EN 61000-4-3 Prüf- und Messverfahren - Prüfung der Störfestigkeit gegen hochfrequente elektromagnetische Felder
- EN 61000-4-4 Prüf- und Messverfahren - Prüfung der Störfestigkeit gegen schnelle transiente elektrische Störgrößen

Optische Sicherheit: EN 62471 Photobiologische Sicherheit

All VitaLight® POWER LED spotlights from Hugo Lahme are CE-conformant in accordance with the following standards and directives:

Low voltage directive:

- EN 61347-2-13 Control gear for LED modules
- EN 60598-2-18 Luminaires for swimming pools and similar applications

EMC directive:

- EN 55015 Limits and methods of measurement of radio disturbance characteristics of electrical lighting equipment
- EN 61547 Equipment for general lighting purposes – EMC immunity requirements
- EN 61000-3-2 Limit values for power line harmonics
- EN 61000-3-3 Limits - Limitation of voltage changes, voltage fluctuations and flicker in public low-voltage supply systems for equipment with a rated current ≤ 16 A
- EN 61000-4-3 Testing and measurement techniques – Radiated, radio-frequency, electromagnetic field immunity test
- EN 61400-4-4 Testing and measurement techniques – Electrical fast transient/burst immunity test

Optical safety: EN 62471 Photobiological safety

Impressum:

Herausgeber und verantwortlich im Rahmen des Presserechts: Hugo Lahme GmbH, Ennepetal

Satz und Layout: Querbach · Media-Design, Kamp-Bornhofen

Bildnachweis:

Aqualagon, Bailly-Romainvilliers, Frankreich
Bade-, Sauna- und Wellnessparadies Calypso, Saarbrücken
Flamingo Spa, Vantaa
Gerit, Bozen, Italien
Green Village Lignano, Lignano
Gumbala Sauna- und Badeland, Gummersbach
Patrick Kirschhofer, Gevelsberg
PS-Pool, Alicante
Schwimmbad & Sauna / Philippi
SHA Wellness Clinic, Alicante
Sinar Teknik, Medan
Sport Paradies, Gelsenkirchen
www.shutterstock.com

Druck:
Neisius GmbH, Winnigen



Ihr Kontakt zum Hugo Lahme Vertrieb:

☎ +49 (0) 23 33 96 96 60

oder E-Mail an vertrieb@lahme.de

Your contact to the Hugo Lahme sales team:

☎ +49 (0) 23 33 96 96 60





or email to vertrieb@lahme.de

Hugo Lahme

Perfektion in jedem Element.

Legende / Key



Beckenarten / Pool type

-  Fliesenbecken / Tile pool
-  Folienbecken / Liner pool
-  Fertigbecken / Prefabricated pool
-  Edelstahlbecken / Stainless steel pool




Schalungsmaß in mm / Form measures in

-  130
-  160
-  140
-  165
-  150
-  240
-  155
-  250

Material / Material

-  BZ Bronze*, Bleigehalt >0,1 %
Bronze*, lead content >0,1 %
-  RG Rotguss*, Bleigehalt >0,1 %
Çun metal*, lead content >0,1 %
-  V4A V4A / 31 6L
-  NiSn NiSn / NiSn
-  PVC PVC / PVC

Beleuchtung / Lighting

-  6000 K Tageslichtweiß / daylight-white
-  3000 K Warmweiß / warm-white
-  RGBW Rot-Grün-Blau-Weiß / Red-Green-Blue-White
-  LM Lumen / Lumen
-  Eingangsspannung
Input Voltage

DIN-EN-Konformität / DIN-EN Conformity

-  DIN-EN-konform / acc. to DIN-EN